



ECMA-C10604ES 無煞車

ECMA-C10604FS 有煞車



ASD-A2-0421B

搭配線材



編碼器連接線-可客製化長度



動力連接線-可客製化長度



伺服連接線-可客製化長度

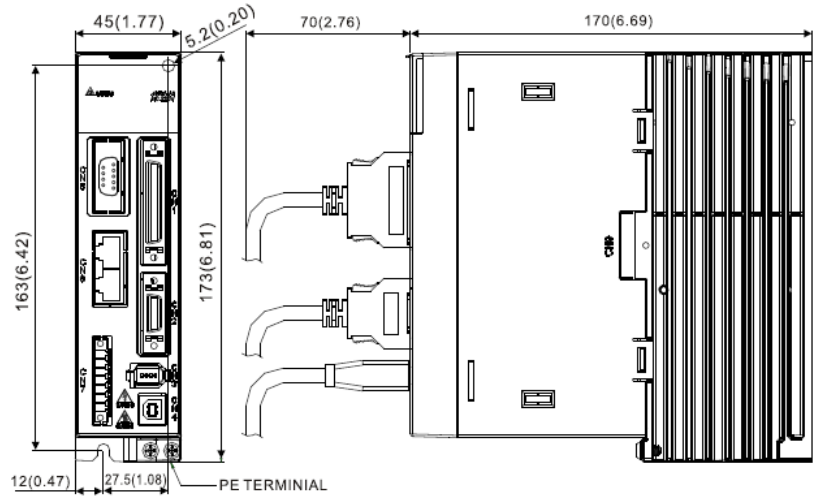
400W 馬達

機型 ECMA	C106		C108		C110	
	02	04	04	07	10	20
額定功率 (kW)	0.2	0.4	0.4	0.75	1.0	2.0
額定扭矩 (N-m)	0.64	1.27	1.27	2.39	3.18	6.37
最大扭矩 (N-m)	1.92	3.82	3.82	7.16	9.54	19.11
額定轉速 (r/min)	3000					
最高轉速 (r/min)	5000					
額定電流 (A)	1.55	2.6	2.6	5.1	7.3	12.05
瞬時最大電流 (A)	4.6	7.8	7.8	15.3	21.9	36.15
每秒最大功率 (kW/s)	22.4	57.6	24.0	50.4	38.1	90.6
轉子慣量 (kg-m ²)	0.177E-4	0.277E-4	0.68E-4	1.13E-4	2.65E-4	4.15E-4
機械常數 (ms)	0.80	0.53	0.74	0.63	0.74	0.61
扭矩常數-KT (N-m/A)	0.41	0.49	0.49	0.47	0.44	0.53
電壓常數-KE (mV/(r/min))	16	17.4	18.5	17.2	16.8	19.2
電機阻抗 (Ohm)	2.79	1.55	0.93	0.42	0.20	0.13
電機感抗 (mH)	12.07	6.71	7.39	3.53	1.81	1.50
電氣常數 (ms)	4.3	4.3	7.96	8.37	9.3	11.4
絕緣等級	A級 (UL), B級 (CE)					
絕緣阻抗	100MW, DC 500V以上					
絕緣耐壓	AC 1500 V, 60 秒					
重量 - 不帶煞車 (kg)	1.2	1.6	2.1	3.0	4.3	6.2
重量 - 帶煞車 (kg)	1.5	2.0	2.9	3.8	4.7	7.2
徑向最大荷重 (N)	196	196	245	245	490	490
軸向最大荷重 (N)	68	68	98	98	98	98
每秒最大功率(kW/s)含煞車	21.3	53.8	22.1	48.4	30.4	82
轉子慣量 (kg.m) 含煞車	0.192-E-4	0.30-E-4	0.73-E-4	1.18-E-4	3.33E-4	4.953-E-4
機械常數 (ms) 含煞車	0.85	0.57	0.78	0.65	0.93	0.66
剎車保持扭矩 [Nt-m (min)]	1.3	1.3	2.5	2.5	12	12
剎車消耗功率 (at 20C) [W]	7.2	7.2	8.5	8.5	19.4	19.4
剎車釋放時間 [ms (Max)]	10	10	10	10	10	10
剎車吸引時間 [ms (Max)]	70	70	70	70	70	70
振動級數 (mm)	15					

驅動器尺寸

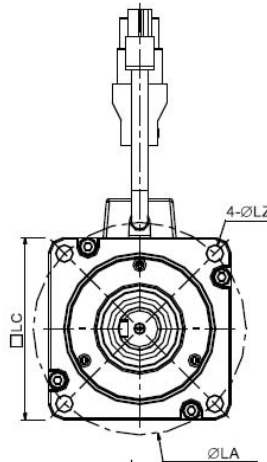
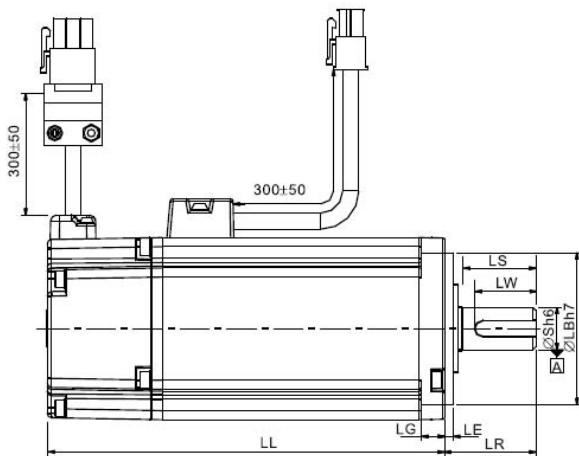
200W / 400W

重量
1.5 (3.3)

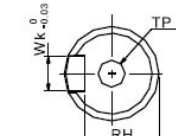
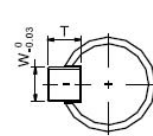
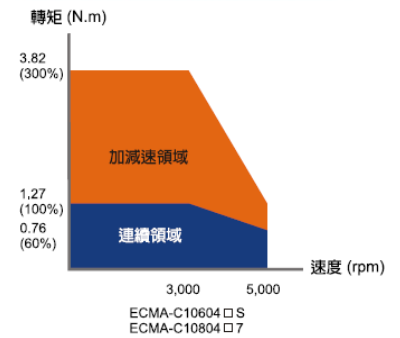


外觀尺寸

- ECMA 系列馬達 80 框號 (含) 以下系列 (Units : mm)



T-N 曲線



KEY DETAILS

SHAFT END DETAILS

400W 馬達

Model	C10602 □ S	C10604 □ S	C10804 □ 7	C10807 □ S
LC	60	60	80	80
LZ	5.5	5.5	6.6	6.6
LA	70	70	90	90
S	14	14	14	19
LB	50	50	70	70
LL(不帶煞車)	105.5	130.7	112.3	138.3
LL(帶煞車)	141.6	166.8	152.8	178
LS(不帶油封)	27	27	27	32
LS(帶油封)	24	24	24.5	29.5
LR	30	30	30	35
LE	3	3	3	3
LG	7.5	7.5	8	8
LW	20	20	20	25
RH	11	11	11	15.5
WK	5	5	5	6
W	5	5	5	6
T	5	5	5	6
TP	M4xP0.7 Depth:15mm	M4xP0.7 Depth:15mm	M4xP0.7 Depth:15mm	M6xP1 Depth:20mm