

軍規接頭選用規格

1. 編號說明

F03-MS3106A20-29S

接頭類

S 母接頭(導槽) P 公接頭(導針)

接頭 pin 數 另詳

06=直頭 08=彎頭 02=板金用 00=空中接頭

母接頭(導槽)



公接頭(導針)



MS3102 (板金側用)



MS3106 直接頭



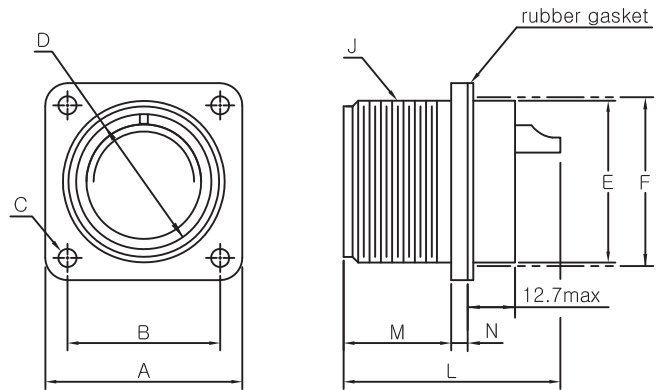
MS3108 彎接頭



KD / MIL-DTL-5015 Series

Connector Dimensions

KD3102 Class A
MS3102 Class A
Box mounting receptacle



Shell size	□A	□B	∅C	∅D	∅E	∅F	J	L	M	N	
	±0.79	±0.13	+0.25 -0.13	+0.38	-4.78	Mounting Hole	THD-2A	max	+0.79	max	min
10SL	25.40	18.26	3.05	11.38	19.86	20.62	5/8-24UNEF	30.25	14.27	3.96	1.57
12s	27.79	20.62	3.05	14.15	19.86	20.62	3/4-20UNEF	30.25	14.27	3.96	1.57
12	27.79	20.62	3.05	14.15	19.86	20.62	3/4-20UNEF	43.51	19.05	3.96	1.57
14s	30.18	23.01	3.05	17.32	23.01	23.83	7/8-20UNEF	30.25	14.27	3.96	1.57
14	30.18	23.01	3.05	17.32	23.01	23.83	7/8-20UNEF	43.51	19.05	3.96	1.57
16s	32.54	24.61	3.05	20.50	26.21	26.97	1 -20UNEF	30.25	14.27	3.96	1.57
16	32.54	24.61	3.05	20.50	26.21	26.97	1 -20UNEF	44.45	19.05	3.96	1.57
18	34.93	26.97	3.05	23.67	29.36	30.18	1 1/8-18UNEF	49.23	19.05	5.16	2.39
20	38.10	29.36	3.05	26.87	32.56	33.32	1 1/4-18UNEF	49.23	19.05	5.16	2.39
22	41.28	31.75	3.05	30.02	35.71	36.53	1 3/8-18UNEF	49.23	19.05	5.16	2.39
24	44.45	34.93	3.73	33.20	38.91	39.97	1 1/2-18UNEF	49.23	20.62	5.16	2.39
28	50.80	39.67	3.73	38.76	45.26	46.02	1 3/4-18UNS	49.23	20.62	5.16	2.39
32	57.15	44.45	4.39	45.11	51.61	52.37	2 -18UNS	49.23	22.23	9.12	3.18
36	63.50	49.23	4.39	50.67	57.96	58.72	2 1/4-16UN	49.23	22.23	9.12	3.18
40	69.85	55.58	4.39	57.02	64.31	65.07	2 1/2-16UN	49.23	22.23	9.12	3.18