



450W



一般

SGM7G-05A7A2S

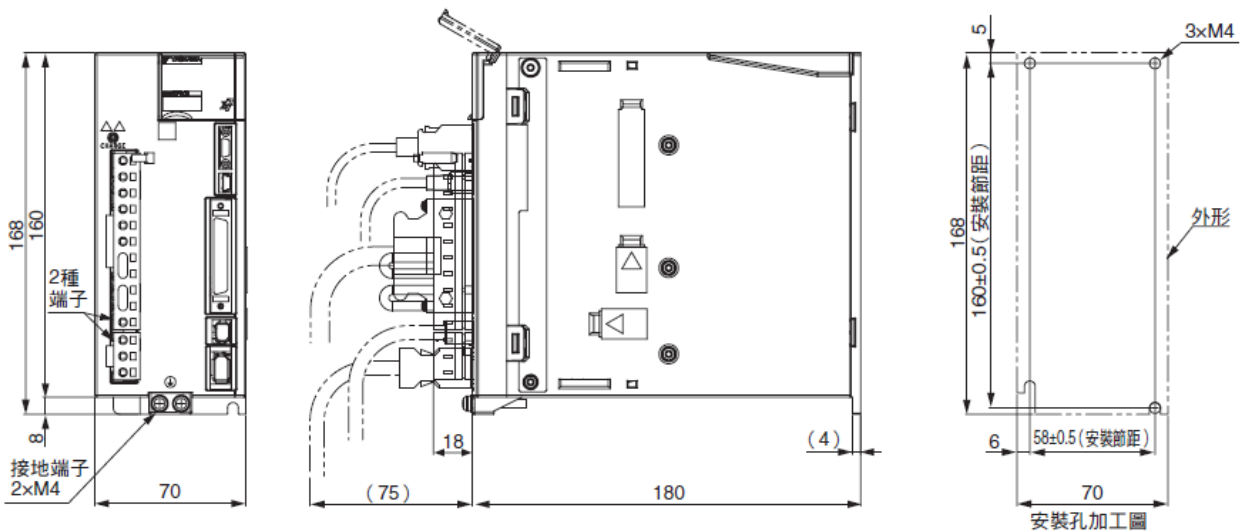
煞車

SGM7G-05A7A2E

SGD7S-3R8A30A



## ▶ 驅動器尺寸



大致重量：1.6kg  
單位：mm

型號 SGD7S-		R70A	R90A	1R6A	2R8A	3R8A	5R5A	7R6A	120A	180A	200A
最大適用馬達容量 [kW]		0.05	0.1	0.2	0.4	0.5	0.75	1.0	1.5	2.0	3.0
連續輸出電流 [Arms]		0.66	0.91	1.6	2.8	3.8	5.5	7.6	11.6	18.5	19.6
瞬間最大輸出電流 [Arms]		2.1	3.2	5.9	9.3	11	16.9	17	28	42	56
主迴路	電源	AC200 ~ 240V、+10% ~ -15%、50/60Hz									
	輸入電流 [Arms]*	0.4	0.8	1.3	2.5	3.0	4.1	5.7	7.3	10	15
控制電源		AC200 ~ 240V、+10% ~ -15%、50/60Hz									
電源容量 [kVA]*		0.2	0.3	0.5	1.0	1.3	1.6	2.3	3.2	4.0	5.9
電能損耗*	主迴路電能損耗 [W]	5.1	7.3	13.5	24.0	20.1	43.8	53.6	65.8	111.9	113.8
	控制迴路電能損耗 [W]	17	17	17	17	17	17	17	22	22	22
	內置再生電阻電能損耗 [W]	-	-	-	-	8	8	8	10	16	16
	合計電能損耗 [W]	22.1	24.3	30.5	41.0	45.1	68.8	78.6	97.8	149.9	151.8
再生電阻器	內置再生電阻器	電阻值 [Ω]	-	-	-	-	40	40	20	12	12
		容量 [W]	-	-	-	-	40	40	40	60	60
	外置最小容許電阻值 [Ω]	40	40	40	40	40	40	40	20	12	12



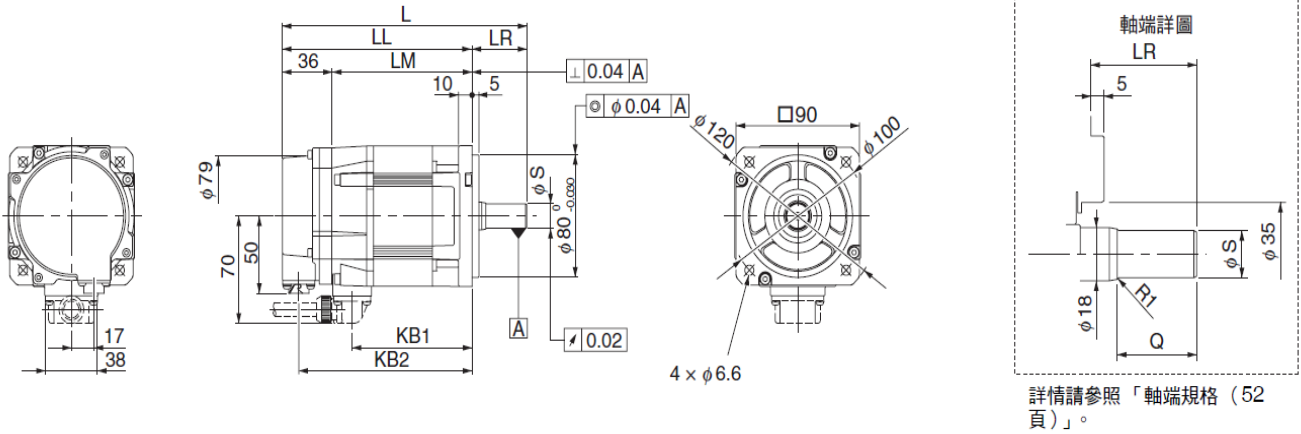
SUN CNC華勝自動化有限公司 台中市豐原區社皮里豐原大道一段428巷22弄90號

http://www.sun-cnc.com.tw

TEL:04-25337731

E-mail:sn@sun-cnc.com.tw

FAX:04-25349224



型號 SGM7G-	L	LL	LM	LR	KB1	KB2	軸端尺寸		大致重量 [kg]
							S	Q	
03A□A21	166*	126	90	40*	75	114	16 <sup>0</sup> <sub>-0.011</sub> *	30*	2.6
05A□A21	179	139	103	40	88	127	16 <sup>0</sup> <sub>-0.011</sub>	30	3.2

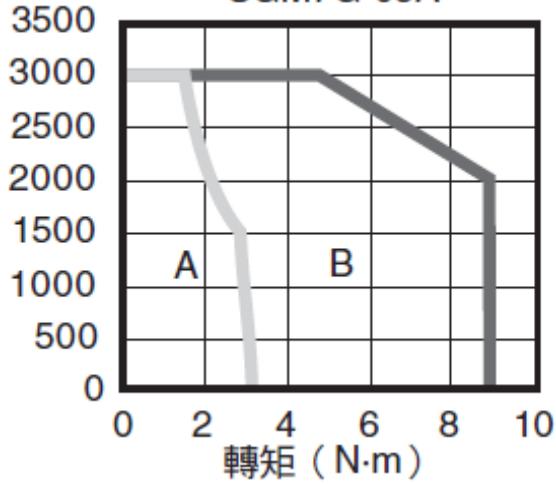
电压		200V				
型号 SGM7G-		03A	05A	09A	13A	20A
额定输出 <sup>*1</sup>	kW	0.3	0.45	0.85	1.3	1.8
额定转矩 <sup>*1、*2</sup>	N·m	1.96	2.86	5.39	8.34	11.5
瞬时最大转矩 <sup>*1</sup>	N·m	5.88	8.92	14.2	23.3	28.7
额定电流 <sup>*1</sup>	Arms	2.8	3.8	6.9	10.7	16.7
瞬时最大电流 <sup>*1</sup>	Arms	8.0	11	17	28	42
额定转速 <sup>*1</sup>	min <sup>-1</sup>	1500				
最高转速 <sup>*1</sup>	min <sup>-1</sup>	3000				
转矩参数	N·m/Arms	0.776	0.854	0.859	0.891	0.748
转子转动惯量	× 10 <sup>-4</sup> kg·m <sup>2</sup>	2.48 (2.73)	3.33 (3.58)	13.9 (16.0)	19.9 (22.0)	26.0 (28.1)
额定功率变化率 <sup>*1</sup>	kW/s	15.5 (14.1)	24.6 (22.8)	20.9 (18.2)	35.0 (31.6)	50.9 (47.1)
额定角加速度 <sup>*1</sup>	rad/s <sup>2</sup>	7900 (7180)	8590 (7990)	3880 (3370)	4190 (3790)	4420 (4090)
散热片尺寸	mm	250 × 250 × 6 (铝制)		400 × 400 × 20 (铁制)		
保护结构 <sup>*3</sup>	全封闭自冷 IP67					
保持制动器 规格 <sup>*4</sup>	额定电压	V	DC24V <sup>+10%</sup> <sub>0</sub>			
	容量	W				
	保持转矩	N·m	4.5	12.07	19.6	
	线圈电阻	Ω (at 20°C)	56	59		
	额定电流	A (at 20°C)	0.43	0.41		
	制动器打开时间	ms	100			
制动器动作时间	ms	80				
容许负载转动惯量 (转子转动惯量的倍率)		15 倍	15 倍	5 倍		
	外置再生、带 DB 电阻时				10 倍	
轴的容许负载 <sup>*5</sup>	LF	mm	40		58	
	容许径向负载	N	490		686	980
	容许轴向负载	N	98		343	392



SUN CNC華勝自動化有限公司 台中市豐原區社皮里豐原大道一段428巷22弄90號  
<http://www.sun-cnc.com.tw> TEL:04-25337731  
 E-mail:sn@sun-cnc.com.tw FAX:04-25349224

**T-N 曲線**

SGM7G-05A



軸端規格詳圖	伺服馬達型號 SGM7G-					
	03	05	09	13	20	
符號：2 (直軸、無鍵槽)						
	LR	40*	40	58	58	58
	Q	30*	30	40	40	40
	S	16 <sup>0</sup> <sub>-0.011</sub> *	16 <sup>0</sup> <sub>-0.011</sub>	24 <sup>0</sup> <sub>-0.013</sub> *	24 <sup>0</sup> <sub>-0.013</sub> *	24 <sup>0</sup> <sub>-0.013</sub>
符號：6 (直軸、帶鍵槽、帶螺孔)						
	LR	40*	40	58	58	58
	Q	30*	30	40	40	40
	QK	20*	20	25	25	25
	S	16 <sup>0</sup> <sub>-0.011</sub> *	16 <sup>0</sup> <sub>-0.011</sub>	24 <sup>0</sup> <sub>-0.013</sub> *	24 <sup>0</sup> <sub>-0.013</sub> *	24 <sup>0</sup> <sub>-0.013</sub>
	W	5	5	8*	8*	8
	T	5	5	7*	7*	7
	U	3	3	4*	4*	4
	P			M5 螺絲 深度 12		