



750W



SGD7S-5R5A30A

一般

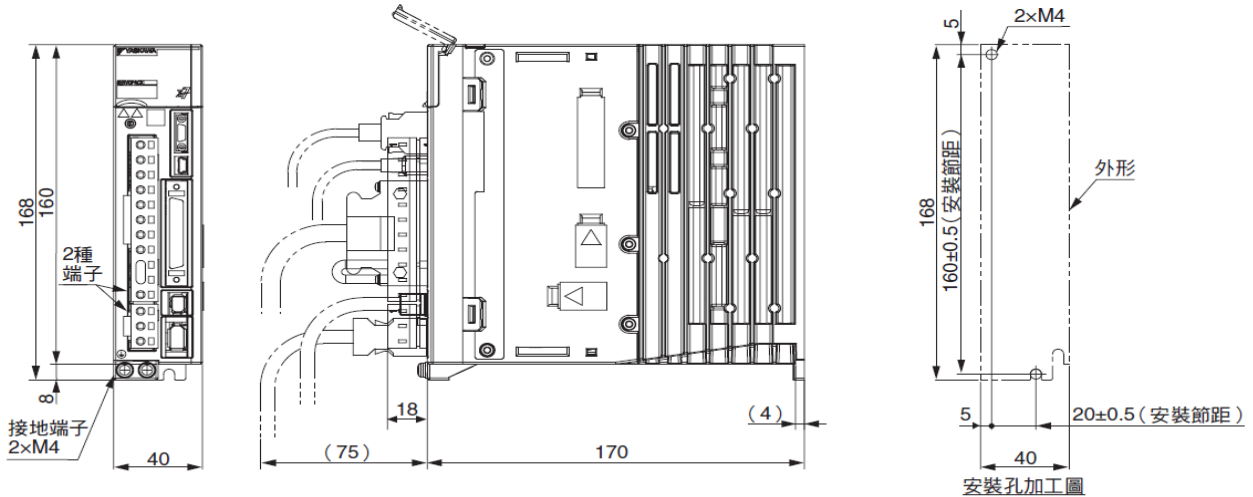
SGM7J-08A7A2S

煞車

SGM7J-08A7A2E



驱动器尺寸



大致重量：1.0kg
 單位：mm

型號 SGD7S-		R70A	R90A	1R6A	2R8A	3R8A	5R5A	7R6A	120A	180A	200A
最大適用馬達容量 [kW]		0.05	0.1	0.2	0.4	0.5	0.75	1.0	1.5	2.0	3.0
連續輸出電流 [Arms]		0.66	0.91	1.6	2.8	3.8	5.5	7.6	11.6	18.5	19.6
瞬間最大輸出電流 [Arms]		2.1	3.2	5.9	9.3	11	16.9	17	28	42	56
主迴路	電源	AC200 ~ 240V、+10% ~ -15%、50/60Hz									
	輸入電流 [Arms]*	0.4	0.8	1.3	2.5	3.0	4.1	5.7	7.3	10	15
控制電源		AC200 ~ 240V、+10% ~ -15%、50/60Hz									
電源容量 [kVA]*		0.2	0.3	0.5	1.0	1.3	1.6	2.3	3.2	4.0	5.9
電能損耗*	主迴路電能損耗 [W]	5.1	7.3	13.5	24.0	20.1	43.8	53.6	65.8	111.9	113.8
	控制迴路電能損耗 [W]	17	17	17	17	17	17	17	22	22	22
	內置再生電阻電能損耗 [W]	-	-	-	-	8	8	8	10	16	16
	合計電能損耗 [W]	22.1	24.3	30.5	41.0	45.1	68.8	78.6	97.8	149.9	151.8
再生電阻器	內置再生電阻器	電阻值 [Ω]	-	-	-	-	40	40	20	12	12
		容量 [W]	-	-	-	-	40	40	40	60	60
	外置最小容許電阻值 [Ω]	40	40	40	40	40	40	40	20	12	12



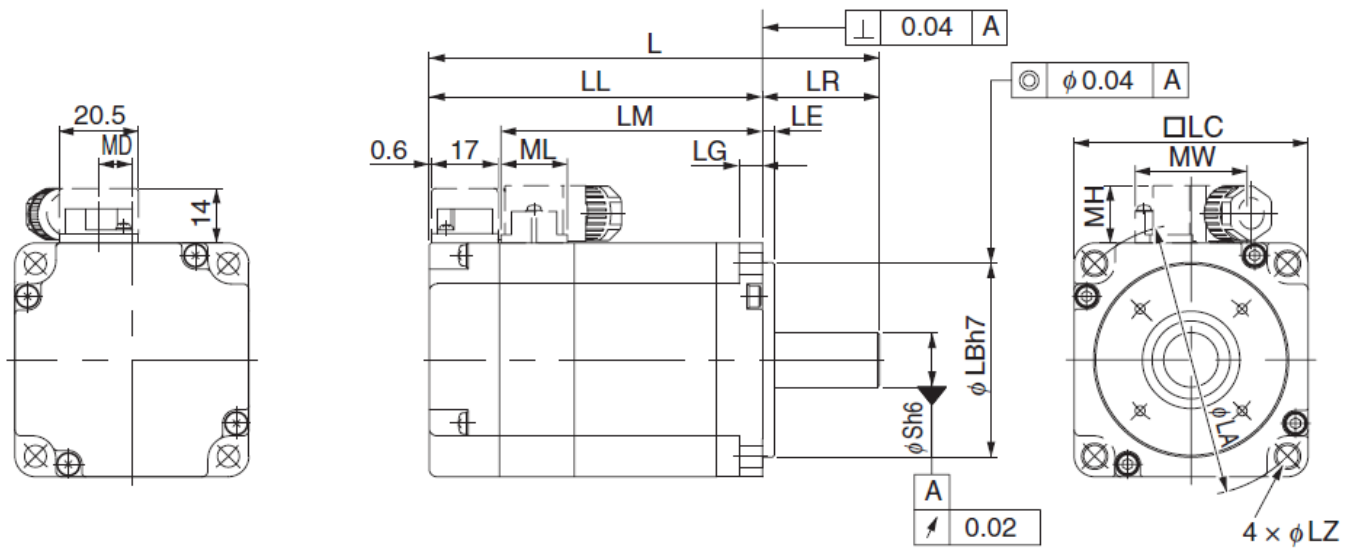
SUN CNC華勝自動化有限公司 台中市豐原區社皮里豐原大道一段428巷22弄90號

http://www.sun-cnc.com.tw

TEL:04-25337731

E-mail:sn@sun-cnc.com.tw

FAX:04-25349224

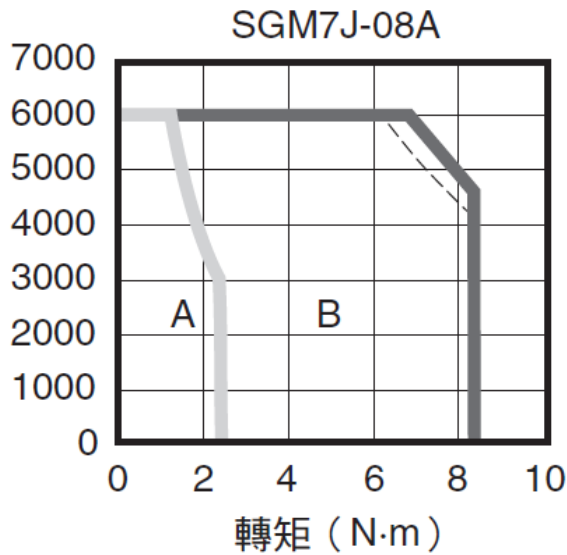


型號 SGM7J-	L	LL	LM	法蘭尺寸							S	MD	MW	MH	ML	大致重量 [kg]
				LR	LE	LG	LC	LA	LB	LZ						
02A□A2□	99.5 (140)	69.5 (110)	51.2	30	3	6	60	70	50	5.5	14	8.5	28.7	14.7	17.1	0.8 (1.4)
04A□A2□	115.5 (156)	85.5 (126)	67.2	30	3	6	60	70	50	5.5	14	8.5	28.7	14.7	17.1	1.1 (1.7)
06A□A2□	137.5 (191.5)	107.5 (161.5)	89.2	30	3	6	60	70	50	5.5	14	8.5	28.7	14.7	17.1	1.6 (2.2)
08A□A2□	137 (184)	97 (144)	78.5	40	3	8	80	90	70	7	19	8.5	38	14.7	19.3	2.2 (2.8)

電壓		200V						
型號 SGM7J-		A5A	01A	C2A	02A	04A	06A	08A
額定輸出 ^{*1}	W	50	100	150	200	400	600	750
額定轉矩 ^{*1, *2}	N·m	0.159	0.318	0.477	0.637	1.27	1.91	2.39
瞬間最大轉矩 ^{*1}	N·m	0.557	1.11	1.67	2.23	4.46	6.69	8.36
額定電流 ^{*1}	Arms	0.55	0.85	1.6	1.6	2.5	4.2	4.4
瞬間最大電流 ^{*1}	Arms	2.0	3.1	5.7	5.8	9.3	15.3	16.9
額定轉速 ^{*1}	min ⁻¹	3000						
最高轉速 ^{*1}	min ⁻¹	6000						
轉矩參數	N·m/Arms	0.318	0.413	0.332	0.444	0.544	0.493	0.584
轉子轉動慣量	×10 ⁻⁴ kg·m ²	0.0395 (0.0475)	0.0659 (0.0739)	0.0915 (0.0995)	0.263 (0.333)	0.486 (0.556)	0.800 (0.870)	1.59 (1.77)
額定功率變化率 ^{*1}	kW/s	6.40 (5.32)	15.3 (13.6)	24.8 (22.8)	15.4 (12.1)	33.1 (29.0)	45.6 (41.9)	35.9 (32.2)
額定角加速度 ^{*1}	rad/s ²	40200 (33400)	48200 (43000)	52100 (47900)	24200 (19100)	26100 (22800)	23800 (21900)	15000 (13500)
帶油封的額定值降低率	%	80	90			95		
散熱片尺寸	mm	200 × 200 × 6			250 × 250 × 6			
保護結構 ^{*3}		全封閉自冷 IP67						



> T-N 曲線



軸端規格詳圖	伺服馬達型號 SGM7J-						
	A5	01	C2	02	04	06	08
符號：2 (直軸、無鍵槽)							
	LR	25		30			40
	S	8		14			19
符號：6 (直軸、帶鍵槽、帶螺孔)							
	LR	25		30			40
	QK	14		14			22
	S	8		14			19
	W	3		5			6
	T	3		5			6
	U	1.8		3			3.5
	P	M3 x 6L		M5 x 8L			M6 x 10L