



1500W

SGD7S-120A30A



一般



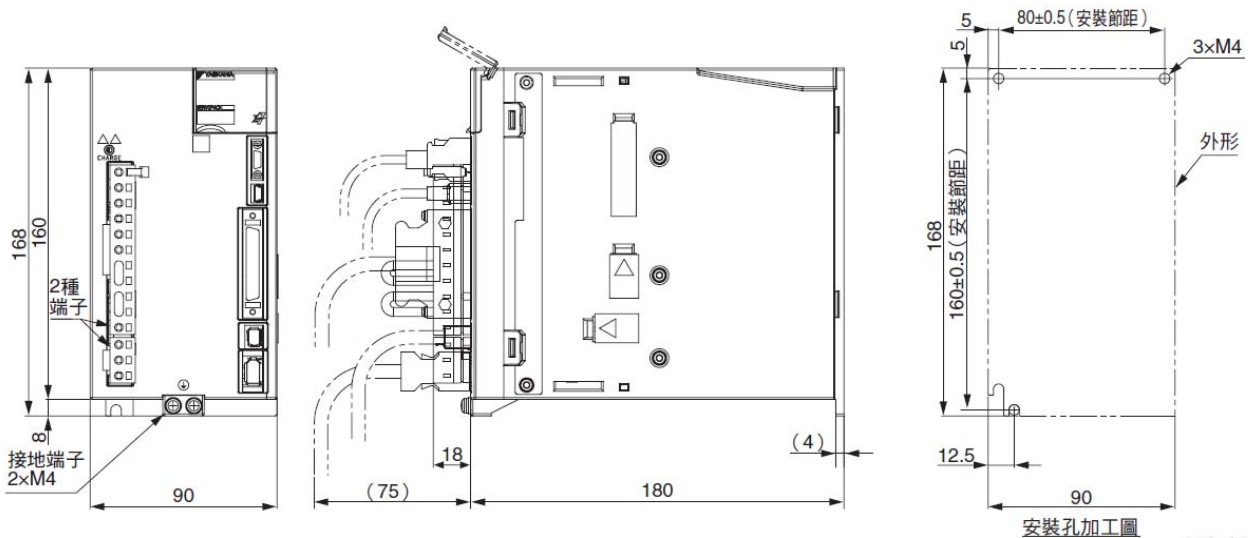
SGM7A-15A7A2E

煞車



SGM7A-15A7A2E

## 驅動器尺寸



大致重量: 2.2kg  
 單位: mm

型號 SGD7S-		R70A	R90A	1R6A	2R8A	3R8A	5R5A	7R6A	120A	180A	200A
最大適用馬達容量 [kW]		0.05	0.1	0.2	0.4	0.5	0.75	1.0	1.5	2.0	3.0
連續輸出電流 [Arms]		0.66	0.91	1.6	2.8	3.8	5.5	7.6	11.6	18.5	19.6
瞬間最大輸出電流 [Arms]		2.1	3.2	5.9	9.3	11	16.9	17	28	42	56
主迴路	電源	AC200 ~ 240V、+10% ~ -15%、50/60Hz									
	輸入電流 [Arms]*	0.4	0.8	1.3	2.5	3.0	4.1	5.7	7.3	10	15
控制電源		AC200 ~ 240V、+10% ~ -15%、50/60Hz									
電源容量 [kVA]*		0.2	0.3	0.5	1.0	1.3	1.6	2.3	3.2	4.0	5.9
電能損耗*	主迴路電能損耗 [W]	5.1	7.3	13.5	24.0	20.1	43.8	53.6	65.8	111.9	113.8
	控制迴路電能損耗 [W]	17	17	17	17	17	17	17	22	22	22
	內置再生電阻電能損耗 [W]	-	-	-	-	8	8	8	10	16	16
	合計電能損耗 [W]	22.1	24.3	30.5	41.0	45.1	68.8	78.6	97.8	149.9	151.8
再生電阻器	內置再生電阻器	電阻值 [Ω]	-	-	-	40	40	40	20	12	12
		容量 [W]	-	-	-	40	40	40	60	60	60
	外置最小容許電阻值 [Ω]	40	40	40	40	40	40	40	20	12	12



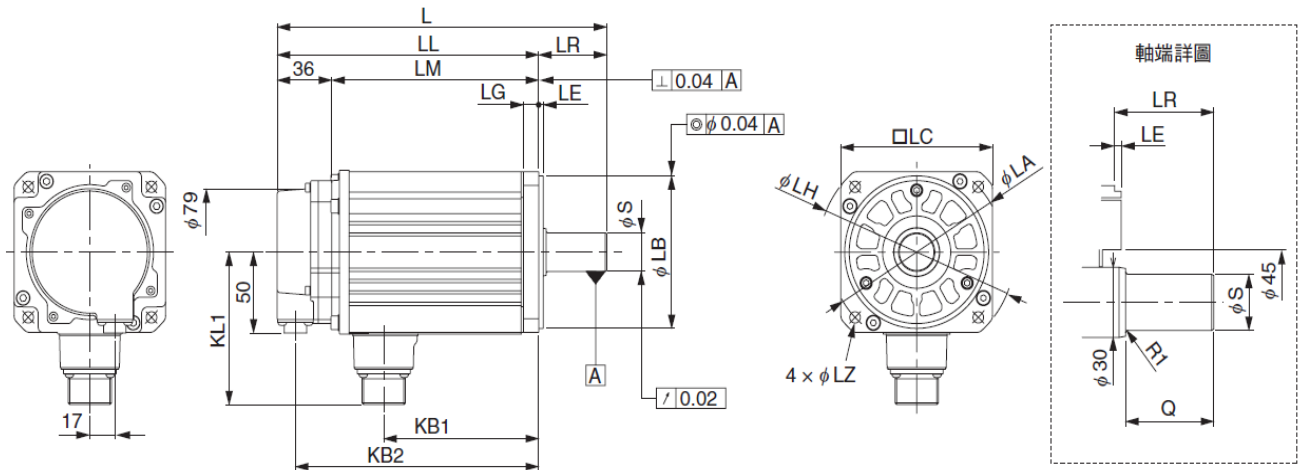
SUN CNC華勝自動化有限公司 台中市豐原區社皮里豐原大道一段428巷22弄90號

http://www.sun-cnc.com.tw

E-mail:sn@sun-cnc.com.tw

TEL:04-25337731

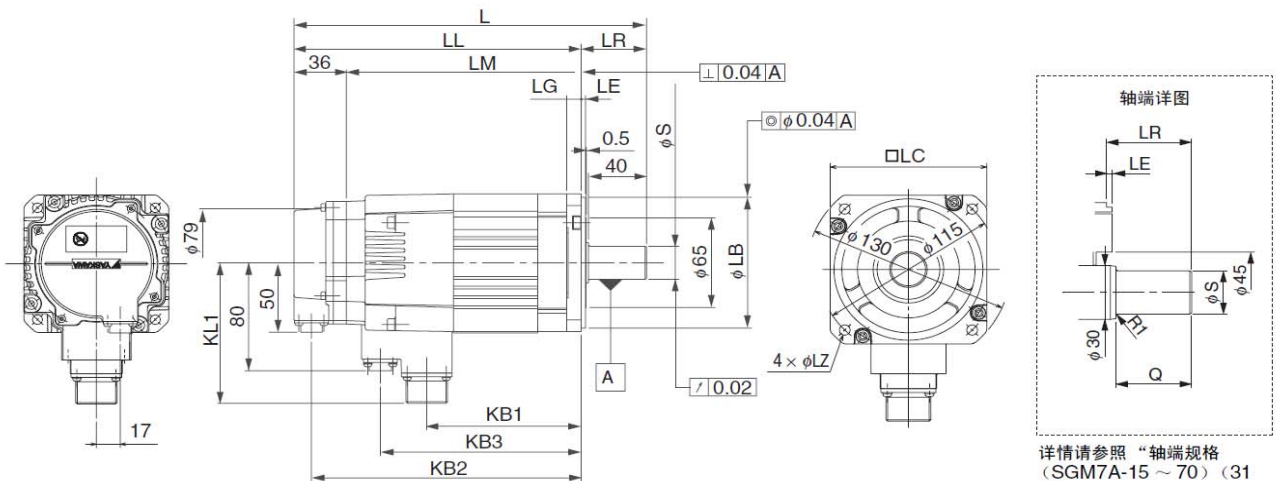
FAX:04-25349224



詳情請參照「軸端規格 (SGM7A-15~30) (19頁)」。

型号 SGM7A-	L	LL	LM	LR	KB1	KB2	KL1
15A□A2S	202	157	121	45	107	145	94

型号 SGM7A-	法兰尺寸							轴端尺寸		大致质量 [kg]
	LA	LB	LC	LE	LG	LH	LZ	S	Q	
15A□A2S	115	95 <sup>0</sup> <sub>-0.035</sub>	100	3	10	130	7	24 <sup>0</sup> <sub>-0.013</sub>	40	4.6



詳情請參照“軸端規格 (SGM7A-15~70) (31頁)”。

单位: mm

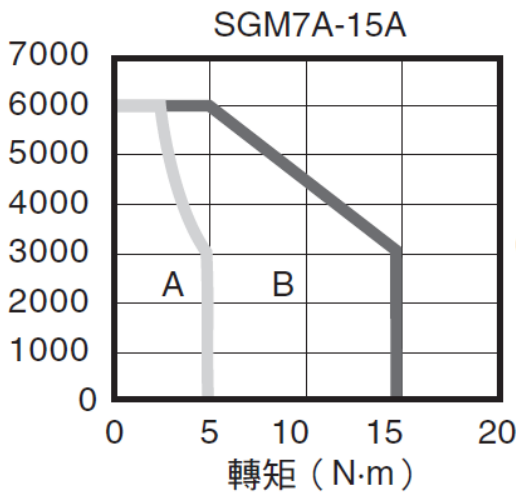
型号 SGM7A-	L	LL	LM	LR	KB1	KB2	KB3	KL1
15A□A2E	243	198	162	45	107	186	139	102

型号 SGM7A-	法兰面尺寸							轴端尺寸		大致质量 [kg]
	LA	LB	LC	LE	LG	LH	LZ	S	Q	
15A□A2E	115	95 <sup>0</sup> <sub>-0.035</sub>	100	3	10	130	7	24 <sup>0</sup> <sub>-0.013</sub>	40	6.0



电压		200V				
型号 SGM7A-		15A	20A	25A	30A	70A
额定输出 *6	kW	1.5	2.0	2.5	3.0	7.0
额定转矩 *2、*6	N·m	4.90	36	7.96	9.80	22.3
瞬时最大转矩 *6	N·m	14.7	19.1	23.9	29.4	54.0
额定电流 *6	Arms	9.3	12.1	15.6	17.9	38.3
瞬时最大电流 *6	Arms	28	42	51	56	105
额定转速 *6	min <sup>-1</sup>	3000				
最高转速 *6	min <sup>-1</sup>	6000				
转矩参数	N·m/Arms	0.590	.561	0.538	0.582	0.604
转子转动惯量	10 <sup>-4</sup> kg·m <sup>2</sup>	2.00 (2.25)	2.47 (2.72)	3.19 (3.44)	7.00 (9.20)	12.3
额定功率变化率 *6	kW/s	120 (106)	164 (148)	199 (184)	137 (104)	404
额定角加速度 *6	rad/s <sup>2</sup>	24500 (21700)	25700 (23300)	24900 (23100)	14000 (10600)	18100
散热片尺寸	mm	300 × 300 × 12			400 × 400 × 20	
保护结构 *3		全封闭自冷 IP67				全封闭他冷 (带风扇) IP22
保持制动器规格 *4	额定电压	V	DC24V <sup>+10%</sup> <sub>0</sub>			
	容量	W	12		10	
	保持转矩	N·m	7.84	10	20	
	线圈电阻	Ω (at 20°C)	48		59	
	额定电流	A (at 20°C)	0.5		0.41	
	制动器打开时间	ms	170		100	
	制动器动作时间	ms	80			
容许负载转动惯量 (转子转动惯量的倍率)		10 倍			5 倍	
外置再生、带 DB 电阻时		20 倍			15 倍	
轴的容许负载 *5	LF	mm	45		63	
	容许径向负载	N	686		980	1176
	容许轴向负载	N	196		392	

## T-N 曲線



軸端規格詳圖		伺服馬達型號 SGM7A-			
		15	20	25	30
符號 : 2 (直軸、無鍵槽)					
	LR	45			63
	Q	40			55
	S	24 <sup>0</sup> <sub>-0.013</sub>			28 <sup>0</sup> <sub>-0.013</sub>
符號 : 6 (直軸、帶鍵槽、帶螺孔)					
	LR	45			63
	Q	40			55
	QK	32			50
	S	24 <sup>0</sup> <sub>-0.013</sub>			28 <sup>0</sup> <sub>-0.013</sub>
	W	8			
	T	7			
	U	4			
P	M8 螺絲 深度 16				