



SUN CNC華勝自動化有限公司 台中市豐原區社皮里豐原大道一段428巷22弄90號

http://www.sun-cnc.com.tw

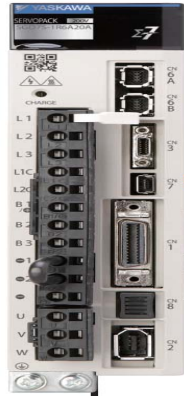
TEL:04-25337731

E-mail:sn@sun-cnc.com.tw

FAX:04-25349224

4400W

SGD7S-330A30A



一般



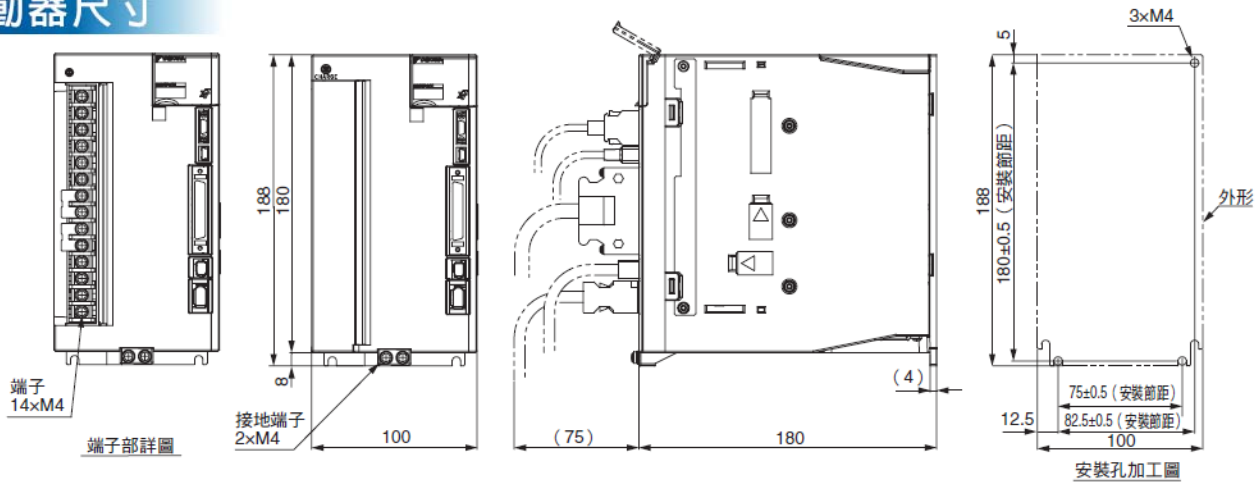
SGM7G-44A7A2E

煞車



SGM7G-44A7A2E

驅動器尺寸



型号 SGD7S-		R70A	R90A	1R6A	2R8A	3R8A	5R5A	7R6A	120A	180A	200A	330A
最大适用电机容量 [kW]		0.05	0.1	0.2	0.4	0.5	0.75	1.0	1.5	2.0	3.0	5.0
连续输出电流 [Arms]		0.66	0.91	1.6	2.8	3.8	5.5	7.6	11.6	18.5	19.6	32.9
瞬时最大输出电流 [Arms]		2.1	3.2	5.9	9.3	11	16.9	17	28	42	56	84.0
主回路	电源	AC200 ~ 240V、-15% ~ +10%、50/60Hz										
	输入电流 [Arms]*	0.4	0.8	1.3	2.5	3.0	4.1	5.7	7.3	10	15	25
控制电源		AC200 ~ 240V、-15% ~ +10%、50/60Hz										
电源容量 [kVA]*		0.2	0.3	0.5	1.0	1.3	1.6	2.3	3.2	4.0	5.9	7.5
电能损耗*	主回路电能损耗 [W]	5.1	7.3	13.5	24.0	20.1	43.8	53.6	65.8	111.9	113.8	263.7
	控制回路电能损耗 [W]	17	17	17	17	17	17	17	22	22	22	27
	内置再生电阻电能损耗 [W]	-	-	-	-	8	8	8	10	16	16	36.0
	合计电能损耗 [W]	22.1	24.3	30.5	41.0	45.1	68.8	78.6	97.8	149.9	151.8	326.7
再生电阻器	内置再生电阻器	电阻值 [Ω]	-	-	-	40	40	40	20	12	12	8
		容量 [W]	-	-	-	40	40	40	60	60	60	180
	外置最小容许电阻值 [Ω]		40	40	40	40	40	40	40	20	12	12
过电压等级		III										



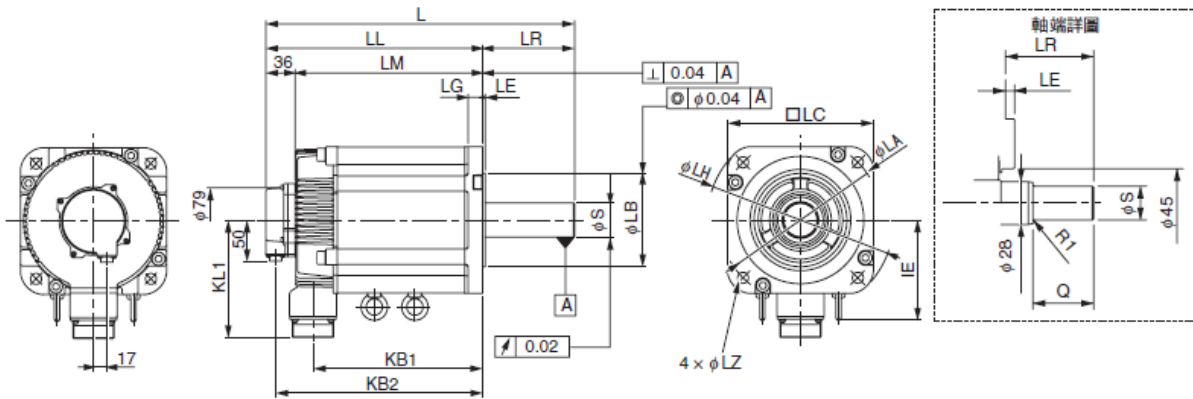
SUN CNC華勝自動化有限公司 台中市豐原區社皮里豐原大道一段428巷22弄90號

http://www.sun-cnc.com.tw

TEL:04-25337731

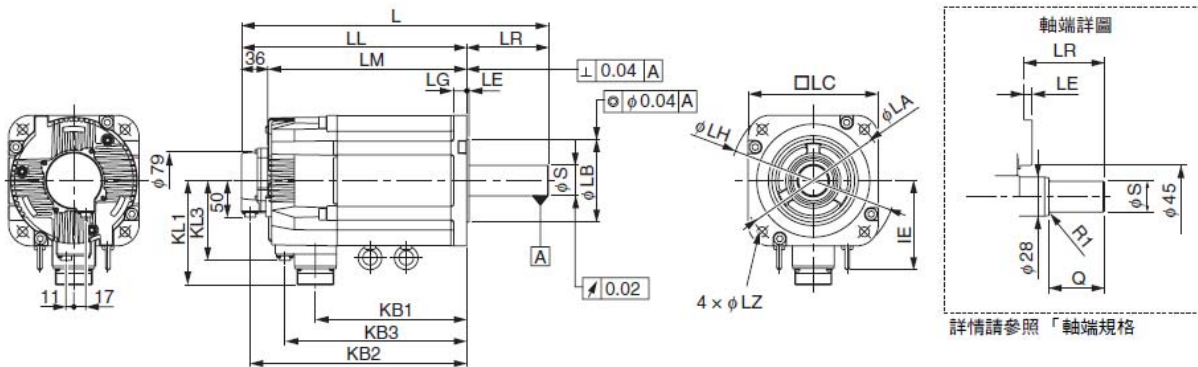
E-mail:sn@sun-cnc.com.tw

FAX:04-25349224



單位：mm

型號 SGM7G-	L	LL	LM	LR	KB1	KB2	IE	KL1	法蘭面尺寸						法蘭面尺寸		大致重量 [kg]	
									LA	LB	LC	LE	LG	LH	LZ	S		Q
09A□ASS	195	137	101	58	83	125	-	104	145	110 <sup>0</sup> <sub>-0.035</sub>	130	6	12	165	9	19 <sup>0</sup> <sub>-0.013</sub>	40	5.5
13A□ASS	211	153	117	58	99	141	-	104	145	110 <sup>0</sup> <sub>-0.035</sub>	130	6	12	165	9	22 <sup>0</sup> <sub>-0.013</sub>	40	7.1
20A□A2S	229	171	135	58	117	159	-	104	145	110 <sup>0</sup> <sub>-0.035</sub>	130	6	12	165	9	24 <sup>0</sup> <sub>-0.013</sub>	40	8.6
30A□A2S	239	160	124	79	108	148	-	134	200	114.3 <sup>0</sup> <sub>-0.025</sub>	180	3.2	18	230	13.5	35 <sup>+0.01</sup> <sub>0</sub>	76	13.5
44A□A2S	263	184	148	79	132	172	-	134	200	114.3 <sup>0</sup> <sub>-0.025</sub>	180	3.2	18	230	13.5	35 <sup>+0.01</sup> <sub>0</sub>	76	17.5



詳情請參照「軸端規格」

單位：mm

Model SGM7G-	L	LL	LM	LR	KB1	KB2	KB3	IE	KL1	KL3	Flange Dimensions						Shaft End Dimensions		Approx. Mass [kg]	
											LA	LB	LC	LE	LG	LH	LZ	S		Q
09A□ASE	231	173	137	58	83	161	115	-	104	80	145	110 <sup>0</sup> <sub>-0.035</sub>	130	6	12	165	9	19 <sup>0</sup> <sub>-0.013</sub>	40	7.5
13A□ASE	247	189	153	58	99	177	131	-	104	80	145	110 <sup>0</sup> <sub>-0.035</sub>	130	6	12	165	9	22 <sup>0</sup> <sub>-0.013</sub>	40	9.0
20A□A2E	265	207	171	58	117	195	149	-	104	80	145	110 <sup>0</sup> <sub>-0.035</sub>	130	6	12	165	9	24 <sup>0</sup> <sub>-0.013</sub>	40	11.0
30A□A2E	287	208	172	79	108	196	148	-	134	110	200	114.3 <sup>0</sup> <sub>-0.025</sub>	180	3.2	18	230	13.5	35 <sup>+0.01</sup> <sub>0</sub>	76	19.5
44A□A2E	311	232	196	79	132	220	172	-	134	110	200	114.3 <sup>0</sup> <sub>-0.025</sub>	180	3.2	18	230	13.5	35 <sup>+0.01</sup> <sub>0</sub>	76	23.5



SUN CNC華勝自動化有限公司 台中市豐原區社皮里豐原大道一段428巷22弄90號

http://www.sun-cnc.com.tw

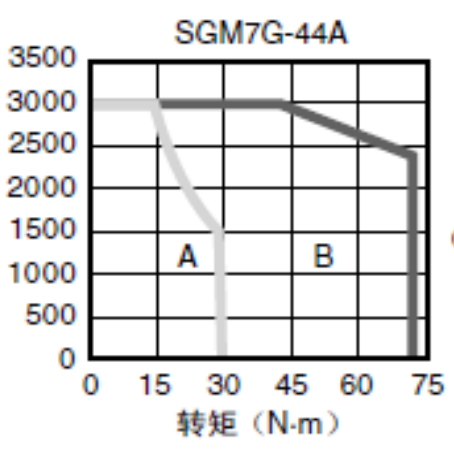
TEL:04-25337731

E-mail:sn@sun-cnc.com.tw

FAX:04-25349224

电压		200V							
型号 SGM7G-		30A	30A <sup>⑥</sup>	44A	55A	75A	1AA	1EA	
额定输出 <sup>*1</sup>	kW	2.9	2.4	4.4	5.5	7.5	11	15	
额定转矩 <sup>*1,*2</sup>	N·m	18.6	15.1	28.4	35.0	48.0	70.0	95.4	
瞬时最大转矩 <sup>*1</sup>	N·m	54.0	45.1	71.6	102	119	175	224	
额定电流 <sup>*1</sup>	Arms	23.8	19.6	32.8	37.2	54.7	58.6	78.0	
瞬时最大电流 <sup>*1</sup>	Arms	70	56	84	110	130	140	170	
额定转速 <sup>*1</sup>	min <sup>-1</sup>	1500	1500	1500	1500	1500	1500	1500	
最高转速 <sup>*1</sup>	min <sup>-1</sup>	3000	3000	3000	3000	3000	2000	2000	
转矩参数	N·m/Arms	0.848	0.848	0.934	1.00	0.957	1.38	1.44	
转子转动惯量	×10 <sup>-4</sup> kg·m <sup>2</sup>	46.0 (53.9)	46.0 (53.9)	67.5 (75.4)	89.0 (96.9)	125 (133)	242 (261)	303 (341)	
额定功率变化率 <sup>*1</sup>	kW/s	75.2 (64.2)	49.5 (42.2)	119 (107)	138 (126)	184 (173)	202 (188)	300 (267)	
额定角加速度 <sup>*1</sup>	rad/s <sup>2</sup>	4040 (3450)	3280 (2800)	4210 (3770)	3930 (3610)	3840 (3610)	2890 (2680)	3150 (2800)	
散热片尺寸	mm	550 × 550 × 30 (铁制)					650 × 650 × 35 (铁制)		
保护结构 <sup>*3</sup>		全封闭自冷 IP67							
制动器规格 <sup>*4</sup>	额定电压	V	DC24V <sup>+10%</sup> <sub>0</sub>						
	容量	W	18.5		25		32	35	
	保持转矩	N·m	43.1		72.6		84.3	114.6	
	线圈电阻	Ω (at 20°C)	31		23		18	17	
	额定电流	A (at 20°C)	0.77		1.05		1.33	1.46	
	制动器打开时间	ms	170						250
	制动器动作时间	ms	100			80			
容许负载转动惯量 (转子转动惯量的倍率)		5 倍	3 倍	5 倍					
	外置再生、带 DB 电阻时	10 倍	7 倍	10 倍					
轴的容许负载 <sup>*5</sup>	LF	mm	79		113		116		
	容许径向负载	N	1470			1764		4998	
	容许轴向负载	N	490			588		2156	

T-N 曲線



軸端規格詳圖	伺服馬達型號 SGM7G-							
	03	05	09	13	20	30	44	
符號: (直軸、無鍵槽)								
	LR	40	40	58	58	58	79	79
	Q	30	30	40	40	40	76	76
	S	16 <sup>0</sup> <sub>-0.011</sub>	16 <sup>0</sup> <sub>-0.011</sub>	19 <sup>0</sup> <sub>-0.013</sub>	22 <sup>0</sup> <sub>-0.013</sub>	24 <sup>0</sup> <sub>-0.013</sub>	35 <sup>+0.01</sup> <sub>0</sub>	35 <sup>+0.01</sup> <sub>0</sub>
符號: 6 (帶鍵槽、帶螺孔)								
	LR	40	40	58	58	58	79	79
	Q	30	30	40	40	40	76	76
	OK	20	20	25	25	25	60	60
	S (Code 6)	16 <sup>0</sup> <sub>-0.011</sub>	16 <sup>0</sup> <sub>-0.011</sub>	19 <sup>0</sup> <sub>-0.013</sub>	22 <sup>0</sup> <sub>-0.013</sub>	24 <sup>0</sup> <sub>-0.013</sub>	35 <sup>+0.01</sup> <sub>0</sub>	35 <sup>+0.01</sup> <sub>0</sub>
	W	5	5	5	6	8	10	10
	T	5	5	5	6	7	8	8
	U	3	3	3	3.5	4	5	5
	P	M5 螺絲 深度: 12					M12 螺絲 深度: 25	