



SUN CNC華勝自動化有限公司 台中市豐原區社皮里豐原大道一段428巷22弄90號

http://www.sun-cnc.com.tw

TEL:04-25337731

E-mail:sn@sun-cnc.com.tw

FAX:04-25349224

400W

电机系列	电机型号	框号	额定功率 (KW)	额定扭力 (N.M)	额定电流 (A)	额定转速 (rpm)	最高转速 (rpm)	转子惯量 (10 ⁻⁴ kg*m ²)	轴径 (mm)
------	------	----	-----------	------------	----------	------------	------------	--	---------

Z	AM03	40	0.1	0.3	1.4	3000	5000	0.048(0.05)	8
	AM06	60	0.2	0.64	1.9	3000	5000	0.16 (0.18)	14
	AM1	60	0.4	1.27	2.9	3000	6000	0.54 (0.55)	14
	AM1	60	0.4	1.9	3.8	3000	5000	0.57(0.6)	14
	AM2	80	0.75	2.39	5.1	3000	6000	1.7 (1.8)	19
	AM3	80	0.75	3.5	5.5	3000	5000	1.9(2)	19

电机框号 (mm)	40	60	60	60 (Z4 款)	80 (Z4 款)	80
马达极数	10					
额定功率 KW	0.1	0.2	0.4	0.4	0.75	0.75
额定电流 A	1.4	1.9	3.8	2.9	5.1	5.5
最大电流 A	4.2	5.7	11.8	9.15	16.1	16.5
额定转速 rpm	3000	3000	3000	3000	3000	3000
最高转速 rpm	5000	5000	5000	6000	6000	5000
额定扭矩 N.m	0.32	0.64	1.9	1.27	2.39	3.5
最大扭矩 N.m	0.96	1.92	5.7	3.8	7.2	10.5
转子惯量 10 ⁻⁴ kg*m ²	0.048 (0.05)	0.16 (0.18)	0.57 (0.6)	0.54 (0.55)	1.7 (1.8)	1.9 (2)
*电机质量 kg	0.473(0.695)	0.981(1.44)	1.69(2.147)			3.341(4.269)
编码器 (Nikon)	Z3/Z4:24bit					



SUN CNC華勝自動化有限公司 台中市豐原區社皮里豐原大道一段428巷22弄90號

http://www.sun-cnc.com.tw

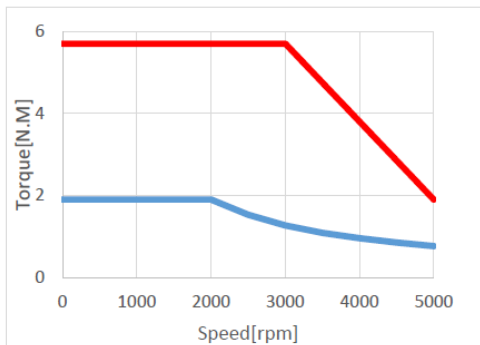
E-mail:sn@sun-cnc.com.tw

TEL:04-25337731

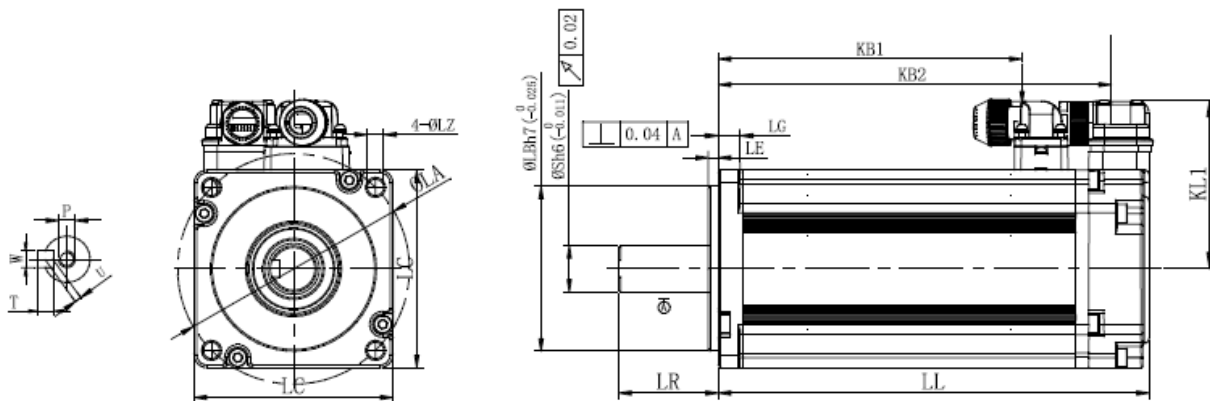
FAX:04-25349224

T-N 曲線

60 框号: AM1-50□-Z3



外觀尺寸



备注：“()”为带刹车的规格。

型号	LL	LR	KB1	KB2	法兰面尺寸					
					LA	LB	LC	LE	LG	LZ
AM1-50□-Z3	130(168)	30	91 (81)	118 (150)	70	50 ⁰ _{-0.025}	60	3	6.5	5
AM1-60□-Z4	117.7(153)	30	81 (73.5)	110 (141)	70	50 ⁰ _{-0.025}	60	3	6.5	5
型号	轴端尺寸		键槽规格				螺纹孔			
	S	QK	W	T	U	Q	P			
AM1-50□-Z3	14 ⁰ _{-0.013}	20	5	5	3	--	M5*8			
AM1-60□-Z4	14 ⁰ _{-0.013}	18	5	5	3	--	M5*8			