



ECMA-F11845GS 無煞車

ECMA-F11845QS 有煞車



ASD-A2-3043M

搭配線材



編碼器連接線-可客製化長度



動力連接線-可客製化長度



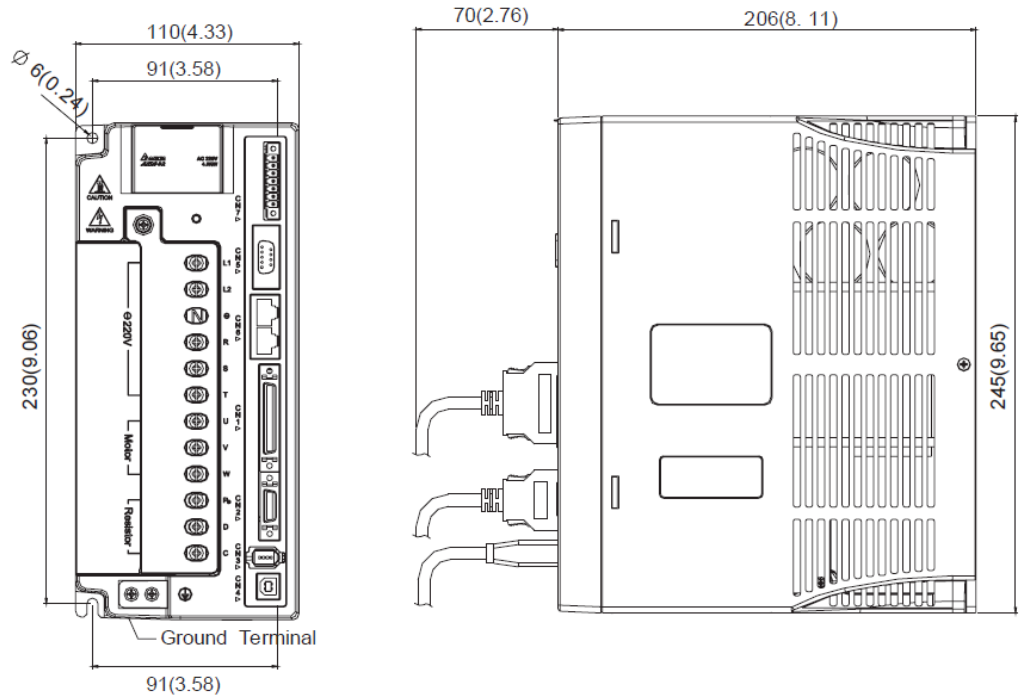
伺服連接線-可客製化長度

4500W 馬達

| 機型：ECMA 系列 | F Δ 13 | | | | F Δ 18 | | | | F Δ 22 | |
|---|------------------------------------|-------|-------|-------|--------|-------|--------|--------|--------|--------|
| | 05 | 08 | 13 | 18 | 30 | 45 | 55 | 75 | 1B | 1F |
| 額定功率 (kW) | 0.5 | 0.85 | 1.3 | 1.8 | 3.0 | 4.5 | 5.5 | 7.5 | 11 | 15 |
| 額定扭矩 (N-m) ¹⁾ | 3.18 | 5.41 | 8.34 | 11.48 | 19.10 | 28.65 | 35.01 | 47.74 | 70 | 95.4 |
| 最大扭矩 (N-m) | 8.92 | 13.8 | 23.3 | 28.7 | 57.29 | 71.62 | 87.53 | 119.36 | 175 | 224.0 |
| 額定轉速 (r/min) | 1500 | | | | | | | | | |
| 最高轉速 (r/min) | 3000 | | | | | | | | 2000 | |
| 額定電流 (A) | 3.9 | 7.1 | 12.6 | 13 | 19.4 | 32.5 | 40.0 | 47.5 | 51.8 | 67 |
| 瞬間最大電流 (A) | 12.1 | 19.4 | 38.6 | 36 | 58.2 | 81.3 | 100.0 | 118.8 | 129.5 | 162 |
| 每秒最大功率 (kW/s) | 9.8 | 21.52 | 34.78 | 52.93 | 66.4 | 105.5 | 122.9 | 159.7 | 144.9 | 201.8 |
| 轉子慣量 (x10 ⁻⁴ kg-m ²)(不帶煞車) | 10.3 | 13.6 | 20 | 24.9 | 54.95 | 77.75 | 99.78 | 142.7 | 338 | 451 |
| 機械常數 (ms) | 2.8 | 2.43 | 1.62 | 1.7 | 1.28 | 0.92 | 0.96 | 0.63 | 1.38 | 1.23 |
| 扭矩常數 -KT(N-m/A) | 0.82 | 0.76 | 0.66 | 0.88 | 0.98 | 0.88 | 0.88 | 1.01 | 1.37 | 1.42 |
| 電壓常數 -KE(mV/(r/min)) | 29.5 | 29.2 | 24.2 | 32.2 | 35.0 | 32.0 | 31.0 | 35.5 | 49 | 50 |
| 電機阻抗 (Ohm) | 0.624 | 0.38 | 0.124 | 0.185 | 0.077 | 0.032 | 0.025 | 0.015 | 0.026 | 0.0184 |
| 電機感抗 (mH) | 7 | 4.77 | 1.7 | 2.6 | 1.27 | 0.89 | 0.60 | 0.40 | 0.65 | 0.48 |
| 電氣常數 (ms) | 11.22 | 12.55 | 13.71 | 14.05 | 16.5 | 27.8 | 24.0 | 26.7 | 24.79 | 26.09 |
| 絕緣等級 | A 級 (UL) B 級 (CE) | | | | | | | | | |
| 絕緣阻抗 | 100MΩ · DC 500V 以上 | | | | | | | | | |
| 絕緣耐壓 | 1.8k Vac, 1 sec | | | | | | | | | |
| 重量 (kg)(不帶煞車) | 6.3 | 8.6 | 9.4 | 10.5 | 18.5 | 23.5 | 30.5 | 40.5 | 56.4 | 75 |
| 重量 (kg)(帶煞車) | 7.7 | 10.0 | 10.8 | 11.9 | 22.5 | 29 | 36 | 46 | 68.4 | 87 |
| 徑向最大荷重 (N) | 490 | 490 | 490 | 490 | 1470 | 1470 | 1764 | 1764 | 3300 | 3300 |
| 軸向最大荷重 (N) | 98 | 98 | 98 | 98 | 490 | 490 | 588 | 588 | 1100 | 1100 |
| 每秒最大功率 (kW/s)(帶煞車) | 8.8 | 19.78 | 32.66 | 50.3 | 63.9 | 101.8 | 119.4 | 156.6 | 141.4 | 197.1 |
| 轉子慣量 (x10 ⁻⁴ kg-m ²)(帶煞車) | 11.5 | 14.8 | 21.3 | 26.2 | 57.06 | 80.65 | 102.70 | 145.55 | 346.5 | 461.8 |
| 機械常數 (ms)(帶煞車) | 3.12 | 2.65 | 1.73 | 1.79 | 1.33 | 0.96 | 0.99 | 0.64 | 1.41 | 1.25 |
| 測速保持扭矩 [Nt-m(min)] ²⁾ | 10 | 10.0 | 10.0 | 10.0 | 25.0 | 55.0 | 55.0 | 55.0 | 115 | 115 |
| 測速消耗功率 (at 20°C)[W] | 19 | 19.0 | 19.0 | 19.0 | 20.4 | 19.9 | 19.9 | 19.9 | 28.8 | 28.8 |
| 測速釋放時間 [ms (Max)] | 10 | 10 | 10 | 10 | 10 | 10 | 10 | 10 | 10 | 10 |
| 測速吸引時間 [ms (Max)] | 70 | 70 | 70 | 70 | 70 | 70 | 70 | 70 | 70 | 70 |
| 振動級數 (μm) | 15 | | | | | | | | | |
| 使用溫度 (°C) | 0°C to 40°C | | | | | | | | | |
| 保存溫度 (°C) | -10°C to 80°C | | | | | | | | | |
| 使用溼度 | 20 to 90%RH (不結露) | | | | | | | | | |
| 保存溼度 | 20 to 90%RH (不結露) | | | | | | | | | |
| 耐振性 | 2.5G | | | | | | | | | |
| IP 等級 | IP65 (使用防水接頭, 以及軸心密封安裝 (或是使用油封機種)) | | | | | | | | | |

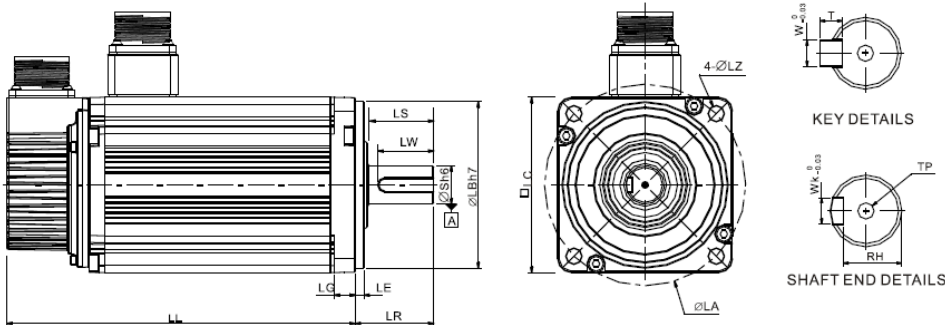
➤ 驅動器尺寸

4.5KW

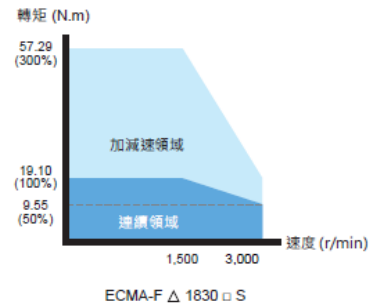


➤ 外觀尺寸

● ECMA 系列馬達 100 框號 (含) 以上系列 (Units : mm)



➤ T-N 曲線



4500W 馬達

| Model | E11820□S | E11830□S | F11830□S | F11845□S |
|-----------|----------------------------|----------------------------|----------------------------|----------------------------|
| LC | 180 | 180 | 180 | 180 |
| LZ | 13.5 | 13.5 | 13.5 | 13.5 |
| LA | 200 | 200 | 200 | 200 |
| S | 35 (+0.016) (-0.016) | 35 (+0.016) (-0.016) | 35 (+0.016) (-0.016) | 35 (+0.016) (-0.016) |
| LB | 114.3 (+0.035) (-0.035) | 114.3 (+0.035) (-0.035) | 114.3 (+0.035) (-0.035) | 114.3 (+0.035) (-0.035) |
| LL (不帶煞車) | 169 | 202.1 | 202.1 | 235.3 |
| LI (帶煞車) | 203.1 | 235.3 | 235.3 | 279.3 |
| LS | 73 | 73 | 73 | 73 |
| LR | 79 | 79 | 79 | 79 |
| LE | 4 | 4 | 4 | 4 |
| LG | 20 | 20 | 20 | 20 |
| LW | 63 | 63 | 63 | 63 |
| RH | 30 | 30 | 30 | 30 |
| WK | 10 -0.036 | 10 -0.036 | 10 -0.036 | 10 -0.036 |
| W | 10 -0.036 | 10 -0.036 | 10 -0.036 | 10 -0.036 |
| T | 8 | 8 | 8 | 8 |
| TP | M12 Depth 25 | M12 Depth 25 | M12 Depth 25 | M12 Depth 25 |