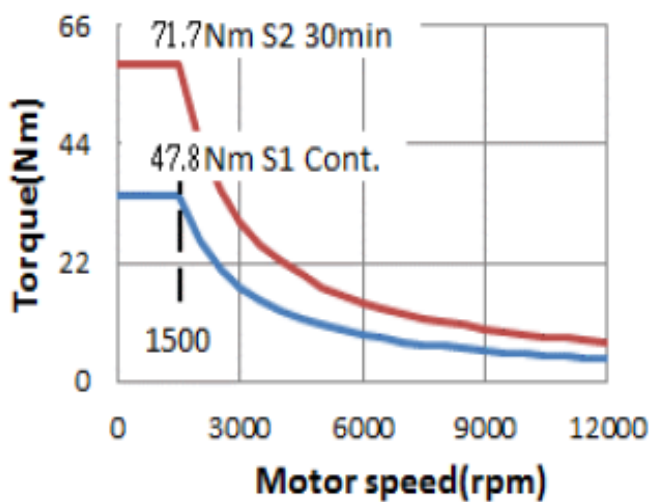
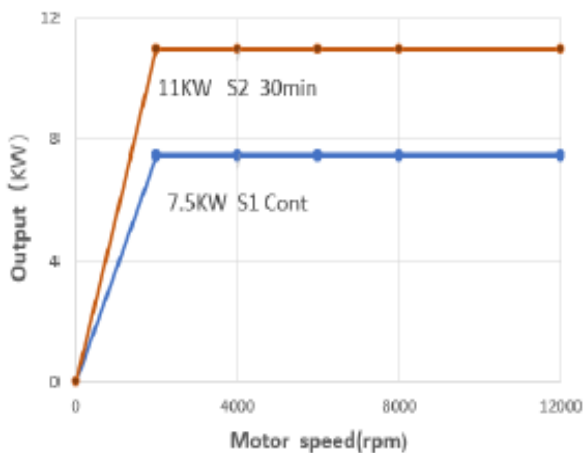
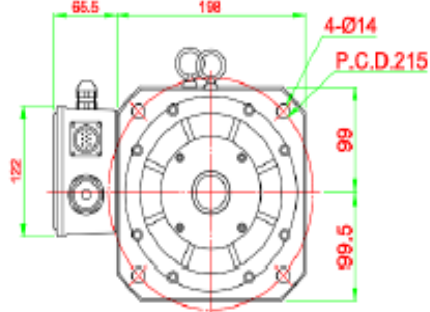
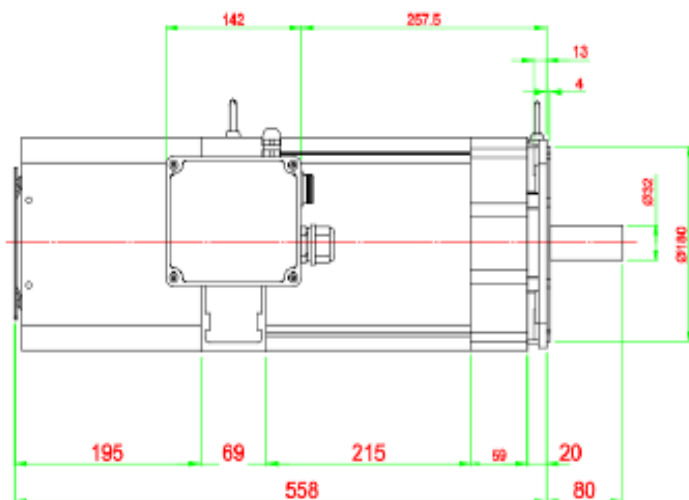


电气规格:

项目	型号	S08-M11-12B4-0A0
输出功率	连续 (S1)	7.5 KW
	30MIN (S2)	11 KW
转速	额定值	1500 rpm
	最大值	12000 rpm
扭矩	额定扭矩	47.8 Nm
	最高扭矩	71.7 Nm
电流	连续 (S1)	15.9Arms
	30MIN (S2)	23.9Arms
转子惯量		248.50 kg·cm ²
冷却		风扇冷却
绝缘等级		F
温度检出		KTY84
防护等级		IP54
重量		68 kg
编码器	类型	新代主磁式编码器
	分辨率	18 bit



机械规格:



軸心公差: ±0.005
 引導公差: +0
 -0.04