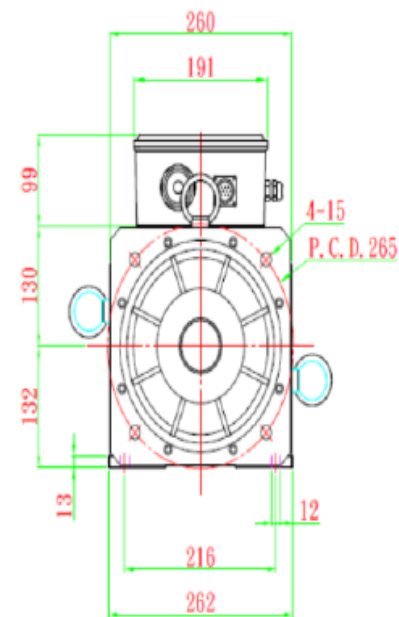
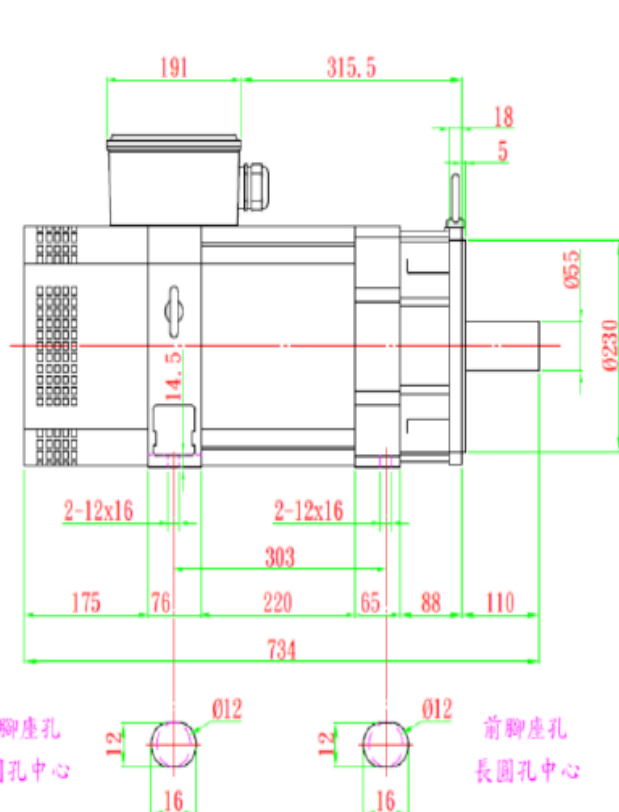
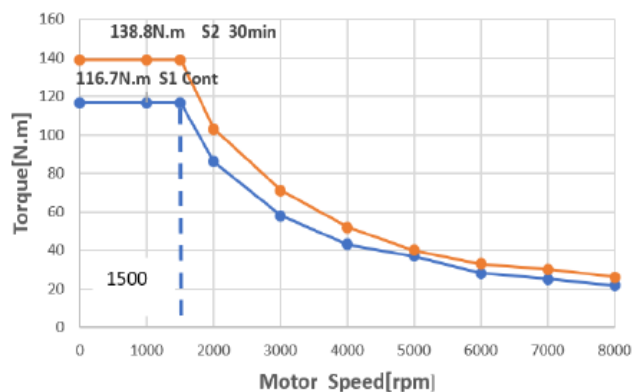
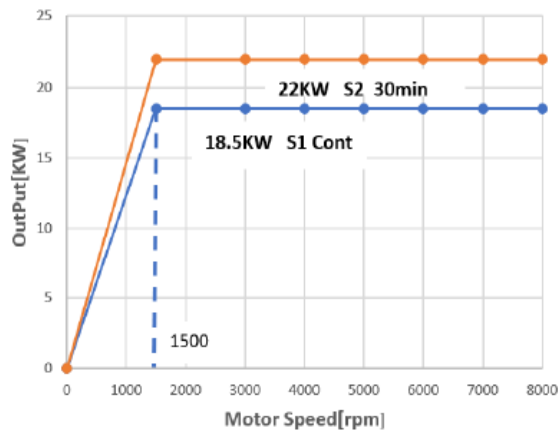


电气规格:

项目	型号	S08-M22-08C4-0A0
输出功率	连续 (S1)	18.5 KW
	30MIN (S2)	22 KW
转速	额定值	1500 rpm
	最大值	8000 rpm
扭矩	额定扭矩	116.7 Nm
	最大扭矩	138.8 Nm
电流	连续 (S1)	35.9 Arms
	30MIN (S2)	42.7 Arms
转子惯量		770 kg · cm ²
冷却		风扇冷却
绝缘等级		F
温度检出		KTY84
防护等级		IP54
重量		120 kg
编码器	类型	新代主磁式编码器
	分辨率	18 bit



軸心公差: ±0.005

引導公差: +0
-0.04