



SUN CNC華勝自動化有限公司 台中市豐原區社皮里豐原大道一段428巷22弄90號

http://www.sun-cnc.com.tw

TEL:04-25337731

E-mail:sn@sun-cnc.com.tw

FAX:04-25349224

1.1KW

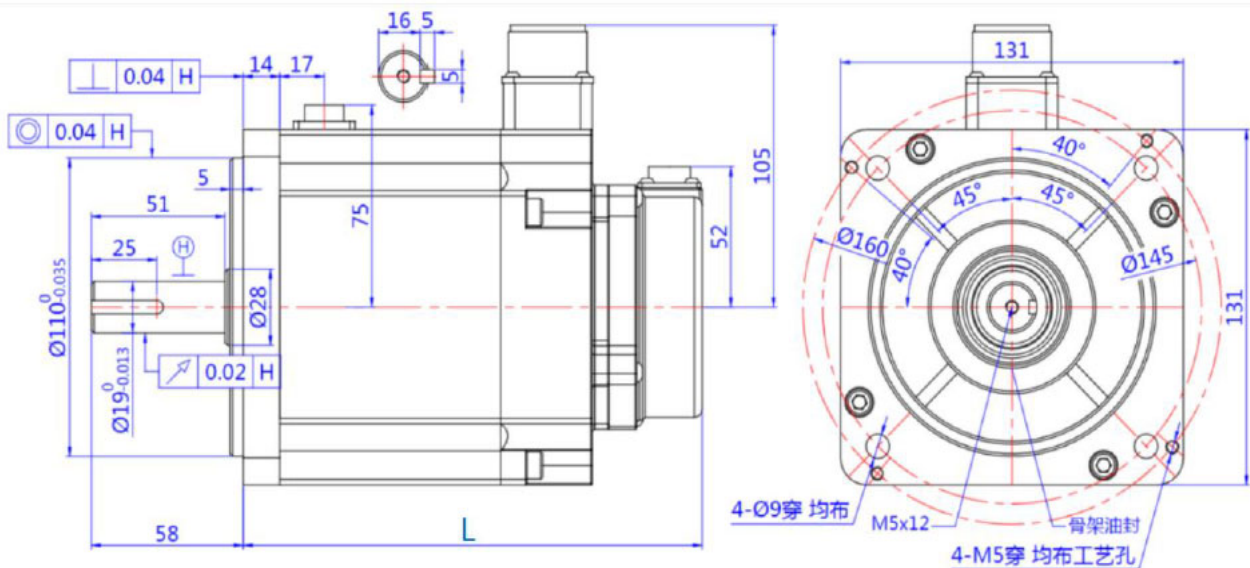
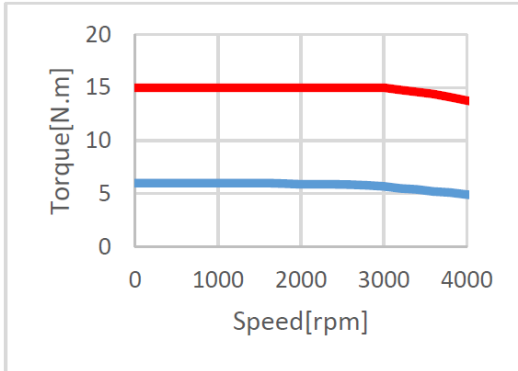
电机系列	电机型号	框号	额定功率 (KW)	额定扭力 (N.M)	额定电流 (A)	额定转速 (rpm)	最高转速 (rpm)	转子惯量 (10 ⁻⁴ kg*m ²)	轴径 (mm)
F	AM3-60	90	1	3.2	4.25	3000	6000	3.5 (3.85)	19
	AM5-40	131	1.1	5.39	4.17	2000	4000	13.3 (16)	19
	AM8-40	131	1.7	8.34	6.44	2000	4000	20.6(23.3)	22
	AM8-50	130	1.7	8	4.9	2000	5000	20.6	22
	AM11-50	130	2.3	11	7.6	2000	5000	31.6	24
	AM11-40	130	2.4	11.5	8.27	2000	4000	26.3(28.9)	24
	AM11-30	130	2.4	11.5	5.7	2000	3000	26.3(28.9)	24
	AM15-40	130	3.1	15	9.2	2000	4000	32.8(35.5)	24
	AM18-40	180	3.9	18.6	11	2000	4000	46(51.8)	35
	AM18-30	180	3.9	18.6	9.7	2000	3000	46(51.8)	35
	AM28-30	180	5.9	28.4	13.9	2000	*3000	69(74.8)	35
	AM35-20	180	5.5	35	11.9	1500	2000	90.5(108)	35
AM48-20	180	7.5	48	16.5	1500	2000	125(140)	35	

电机框号	90	131	131	130	130
版本号	AM3-F4	AM5-F3	AM8-F3	AM11-F3	AM11-F4
额定功率 KW	1	1.1	1.7	2.4	2.4
马达极数	10				
额定转速 rpm	3000		2000		2000
最高转速 rpm	6000		4000		3000
额定电流 A	4.25	4.17	6.44	8.27	5.7
最大电流 A	13.7	12	26	26	17.9
额定扭矩 Nm	3.2	5.39	8.34	11.5	11.5
最大扭矩 Nm	10	14.9	30.8	34	34
转子惯量 10 ⁻⁴ kg*m ²	3.6(4.8)	13.3(16)	20.6(23.3)	26.3(28.9)	26.3(28.9)
电机质量 kg	4.5(5)	6.5(8.5)	8.5(10.5)	10.5(14)	10.5(14)



T-N 曲線

AM5-40□-F3



框号	品号	功率 (KW)	电机长 L (mm)	轴径 (mm)	轴端规格 (mm)			
					键槽宽	键槽长度	键槽深度	螺纹孔
131	AM5	1.1	143(175)	19	5	25	3	M5*12