



1300W

SGDXS-120A40A0



一般

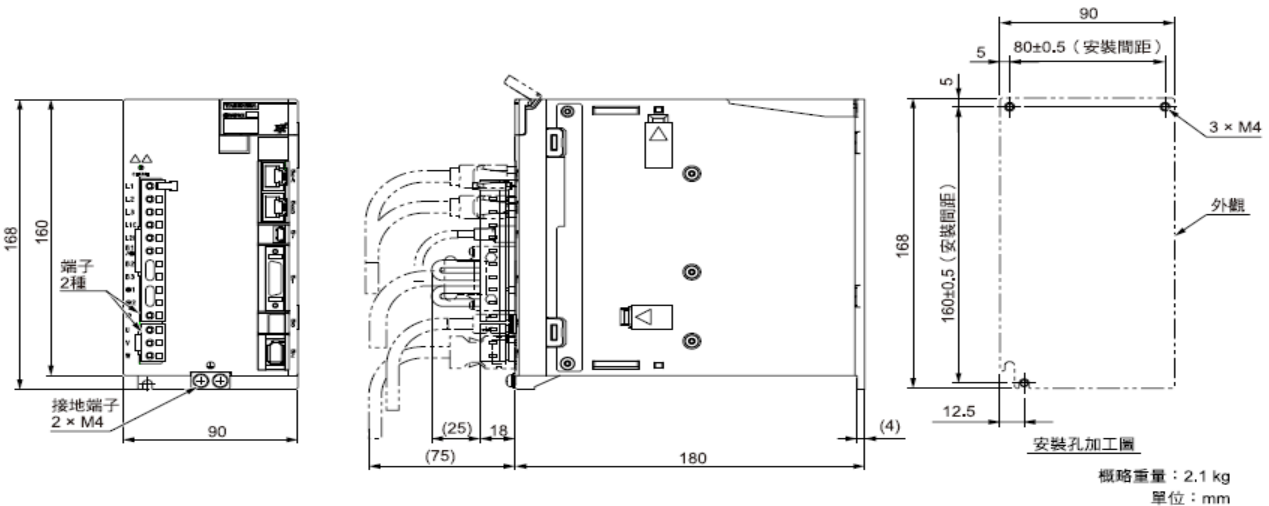
SGMXG-13AUA2S

煞車

SGMXG-13AUA2E

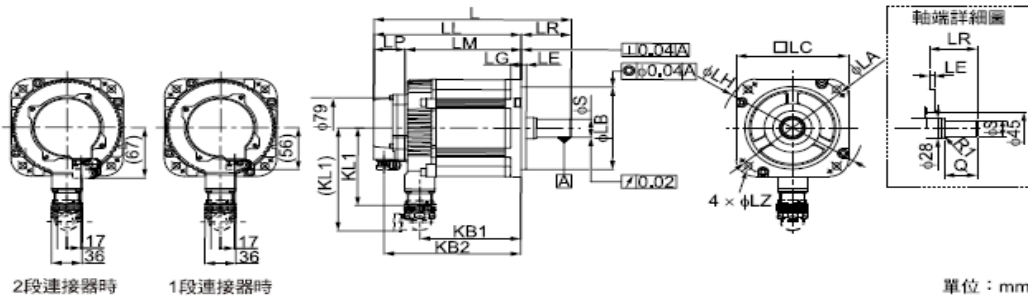


▶ 驅動器尺寸
 ◆ SGDXS-120A



型號 SGDXS-		R70A	R90A	1R6A	2R8A	3R8A	5R5A	7R6A	120A	180A	200A	330A	
最大適用馬達容量[kW]		0.05	0.1	0.2	0.4	0.5	0.75	1.0	1.5	2.0	3.0	5.0	
連續輸出電流[Arms]		0.66	0.91	1.6	2.8	3.8	5.5	7.6	11.6	18.5	19.6	32.9	
瞬時最大輸出電流[Arms]		2.1	3.2	5.9	9.3	11	16.9	17	28	42	56	84	
主迴路	電源	AC200 V~240 V, -15%~+10%, 50/60 Hz											
	輸入電流[Arms] *1	0.4	0.8	1.3	2.5	3.0	4.1	5.7	7.3	10	15	25	
控制	電源	AC200 V~240 V, -15%~+10%, 50/60 Hz											
	輸入電流[Arms] *1	0.2	0.2	0.2	0.2	0.2	0.2	0.2	0.2	0.25	0.25	0.3	
電源容量[kVA] *1		0.2	0.3	0.5	1.0	1.3	1.6	2.3	3.2	4.0	5.9	7.5	
電能損耗 *1	主迴路電能損耗 [W]	5.0	7.0	11.9	22.5	28.5	38.9	49.2	72.6	104.2	114.2	226.6	
	控制迴路電能損耗 [W]	12	12	12	12	14	14	14	15	16	16	19	
	合計電能損耗[W]	17.0	19.0	23.9	34.5	42.5	52.9	63.2	87.6	120.2	130.2	245.6	
回生電阻	內建回生電阻	電阻值 [Ω]	-	-	-	-	35	35	35	20	12	10	6
		容量[W]	-	-	-	-	60	60	60	60	60	60	180
		容許消耗電力 [W]	-	-	-	-	15	15	15	30	30	30	36
	外置最小容許電阻值[Ω]	40	40	40	40	35	35	35	20	12	10	6	
過電壓類別		III											

*1 額定負載時的淨值。



單位：mm

型號 SGMXG-	L *1	LL *1	LM	LP *1	LR	KB1	KB2 *1	KL1 (KL1 *2)
09A□A21A1	193	135	101	34	58	83	123	104 (138)
13A□A21A1	209	151	117	34	58	99	139	104 (138)
20A□A21A1	227	169	135	34	58	117	157	104 (138)

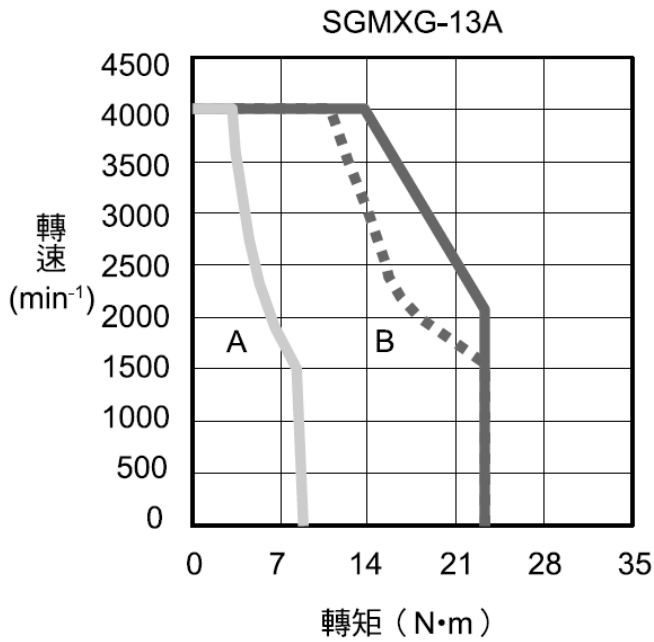
型號 SGMXG-	法蘭尺寸							軸端尺寸		概略重量 [kg]
	LA	LB	LC	LE	LG	LH	LZ	S	Q	
09A□A21A1	145	110 ⁰ _{-0.035}	130	6	12	165	9	24 ⁰ _{-0.013}	40	5.5
13A□A21A1	145	110 ⁰ _{-0.035}	130	6	12	165	9	24 ⁰ _{-0.013}	40	7.1
20A□A21A1	145	110 ⁰ _{-0.035}	130	6	12	165	9	24 ⁰ _{-0.013}	40	8.6

伺服馬達額定值 (SGMXG-03~-20)

電壓		200 V				
型號SGMXG-		03A	05A	09A	13A	20A
額定輸出 *1	kW	0.3	0.45	0.85	1.3	1.8
額定轉矩 *1, *2	N·m	1.96	2.86	5.39	8.34	11.5
瞬時最大轉矩 *1	N·m	5.88	8.92	14.2 20.0 *3	23.3 30.0 *4	28.7 35.4 *5
額定電流 *1	Arms	2.8	3.8	6.9	10.7	16.7
瞬時最大電流 *1	Arms	8.0	11	17 28 *3	28 40 *4	42 56 *5

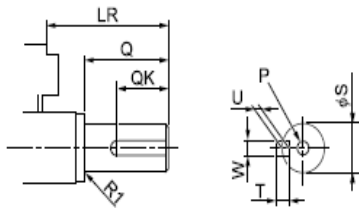


➤ T-N 曲線



◆ 軸端規格

- 直軸、帶鍵槽、附螺絲孔



型號 SGMXG-	LR	Q	QK	S	W	T	U	P
09A□A6C□□	58	40	25	24 ⁰ _{-0.013}	8	7	4	
13A□A6C□□	58	40	25	24 ⁰ _{-0.013}	8	7	4	M5×12L
20A□A6C□□	58	40	25	24 ⁰ _{-0.013}	8	7	4	