



2000W

SGDXS-180A40A



一般

SGMXA-20AUA2S

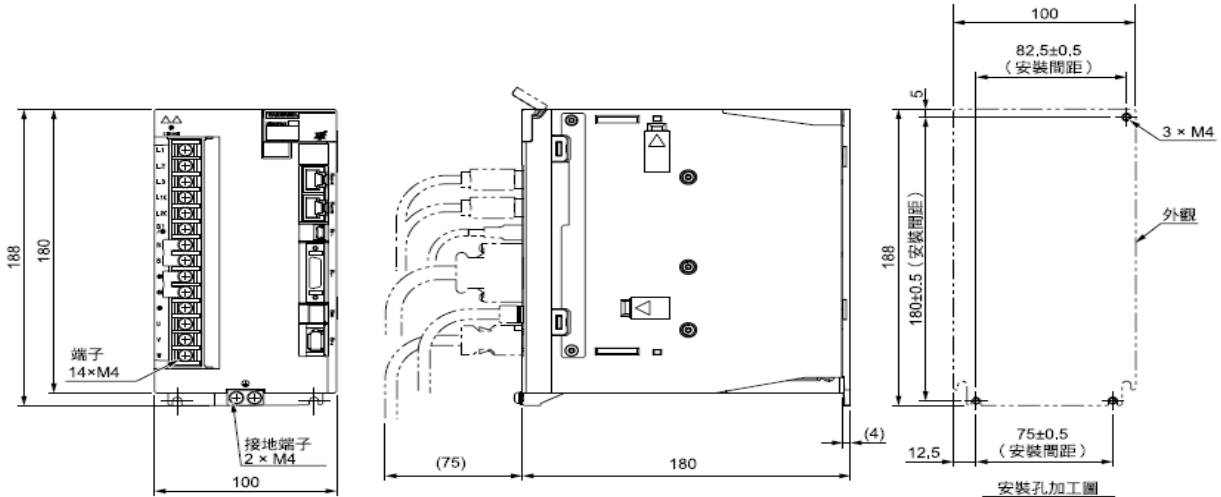
煞車

SGMXA-20AUA2E



▶ 驅動器尺寸

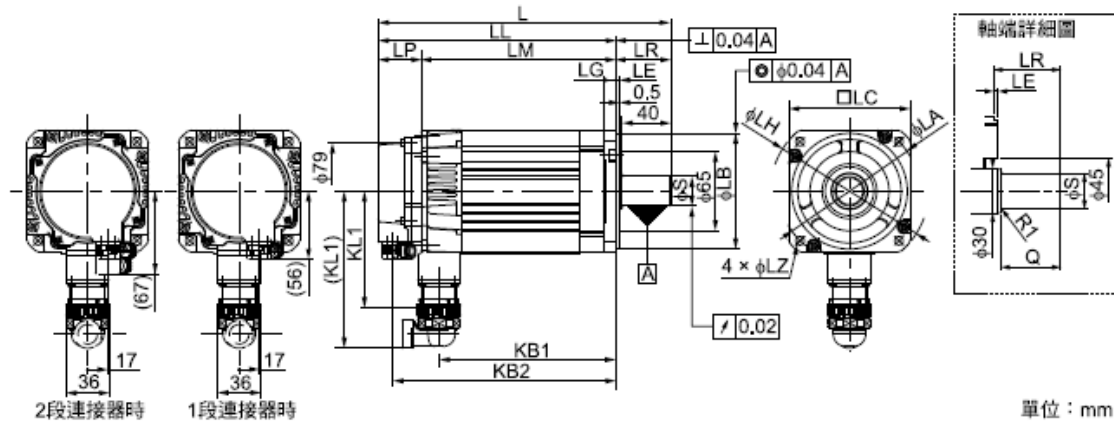
◆ SGDXS-180A, -200A



概略重量: 2.8 kg
 單位: mm

型號 SGDXS-		R70A	R90A	1R6A	2R8A	3R8A	5R5A	7R6A	120A	180A	200A	330A	
最大適用馬達容量[kW]		0.05	0.1	0.2	0.4	0.5	0.75	1.0	1.5	2.0	3.0	5.0	
連續輸出電流[A rms]		0.66	0.91	1.6	2.8	3.8	5.5	7.6	11.6	18.5	19.6	32.9	
瞬時最大輸出電流[A rms]		2.1	3.2	5.9	9.3	11	16.9	17	28	42	56	84	
主迴路	電源	AC200 V ~ 240 V, -15% ~ +10%, 50/60 Hz											
	輸入電流[A rms] *1	0.4	0.8	1.3	2.5	3.0	4.1	5.7	7.3	10	15	25	
控制	電源	AC200 V ~ 240 V, -15% ~ +10%, 50/60 Hz											
	輸入電流[A rms] *1	0.2	0.2	0.2	0.2	0.2	0.2	0.2	0.2	0.25	0.25	0.3	
電源容量[kVA] *1		0.2	0.3	0.5	1.0	1.3	1.6	2.3	3.2	4.0	5.9	7.5	
電能損耗 *1	主迴路電能損耗 [W]	5.0	7.0	11.9	22.5	28.5	38.9	49.2	72.6	104.2	114.2	226.6	
	控制迴路電能損耗 [W]	12	12	12	12	14	14	14	15	16	16	19	
	合計電能損耗 [W]	17.0	19.0	23.9	34.5	42.5	52.9	63.2	87.6	120.2	130.2	245.6	
回生電阻	內建回生電阻	電阻值 [Ω]	-	-	-	-	35	35	35	20	12	10	6
		容量 [W]	-	-	-	-	60	60	60	60	60	60	180
		容許消耗電力 [W]	-	-	-	-	15	15	15	30	30	30	36
	外置最小容許電阻值 [Ω]	40	40	40	40	35	35	35	20	12	10	6	
過電壓類別		III											

*1 額定負載時的淨值。



型號 SGMXA-	L *1	LL *1	LM	LP *1	LR	KB1	KB2 *1	KL1 (KL1 *2)
15A□A21A1	200	155	121	34	45	107	143	95 (129)
20A□A21A1	216	171	137	34	45	123	159	95 (129)
25A□A21A1	239	194	160	34	45	146	182	95 (129)

型號 SGMXA-	法蘭尺寸							軸端尺寸		概略重量 [kg]
	LA	LB	LC	LE	LG	LH	LZ	S	Q	
15A□A21A1	115	95 ⁰ _{-0.035}	100	3	10	130	7	24 ⁰ _{-0.013}	40	4.6
20A□A21A1	115	95 ⁰ _{-0.035}	100	3	10	130	7	24 ⁰ _{-0.013}	40	5.4
25A□A21A1	115	95 ⁰ _{-0.035}	100	3	10	130	7	24 ⁰ _{-0.013}	40	6.8

■ SGMXA-15~70

電壓		200 V						
型號SGMXA-		15A	20A	25A	30A	40A	50A	70A
額定輸出 *1	kW	1.5	2.0	2.5	3.0	4.0	5.0	7.0
額定轉矩 *1 · *2	N·m	4.90	6.36	7.96	9.80	12.6	15.8	22.3
瞬時最大轉矩 *1	N·m	14.7	19.1	23.9	29.4	37.8	47.6	54.0
額定電流 *1	Arms	9.3	12.1	15.6	17.9	25.4	27.6	38.3
瞬時最大電流 *1	Arms	28	42	51	56	77	84	105
額定轉速 *1	min ⁻¹	3000						
連續容許轉速	min ⁻¹	6000		5000	6000		5000	6000
最高轉速 *1	min ⁻¹	6000 *3						
轉矩常數 *1	N·m/Arms	0.590	0.561	0.538	0.582	0.519	0.604	0.604
轉子慣性矩 *4	無固定制動器	2.00	2.47	3.19	7.00	9.60	12.3	12.3
	附固定制動器	2.25	2.72	3.44	9.20	11.8	14.5	-
額定功率 *1	無固定制動器	120	164	199	137	165	203	404
	附固定制動器	107	149	184	104	134	172	-
額定角加速度 *1	無固定制動器	24500	25700	24900	14000	13100	12800	18100
	附固定制動器	21700	23300	23100	10600	10600	10800	-
散熱片尺寸 (鋁製) *5	mm	300 × 300 × 12			400 × 400 × 20			



SUN CNC華勝自動化有限公司 台中市豐原區社皮里豐原大道一段428巷22弄90號

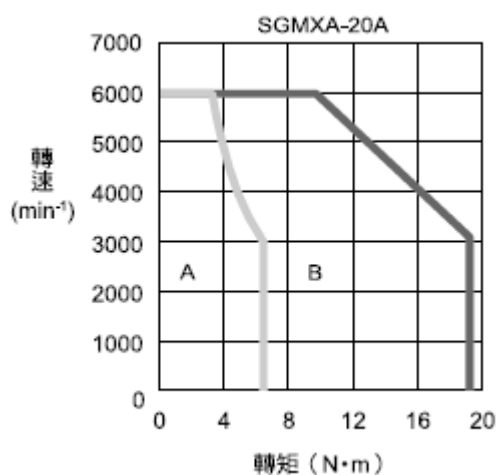
<http://www.sun-cnc.com.tw>

E-mail:sn@sun-cnc.com.tw

TEL:04-25337731

FAX:04-25349224

T-N 曲線



◆ 軸端規格

- 直軸、附鍵槽、附螺絲孔

