



2900W



SGDXS-200A40A

一般

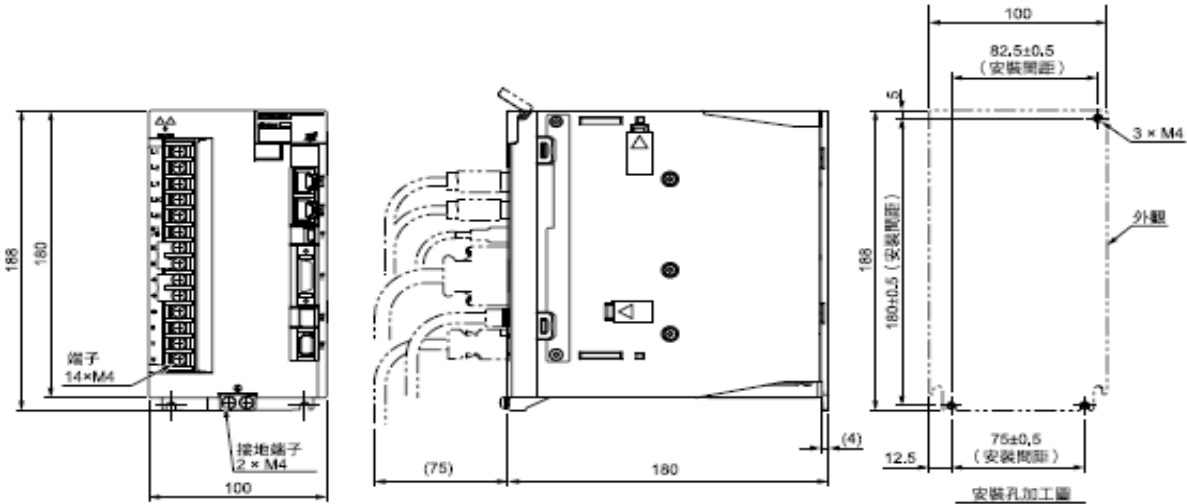
SGMXG-30AUA8S

煞車

SGMXG-30AUA8E



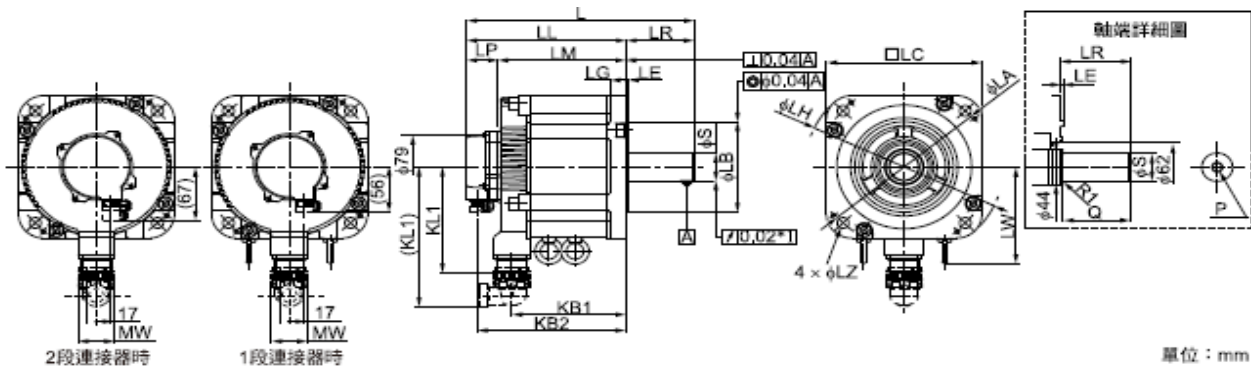
▶ 驅動器尺寸  
 ◆ SGDXS-180A, -200A



概略重量：2.8 kg  
 單位：mm

型號 SGDXS-		R70A	R90A	1R6A	2R8A	3R8A	5R5A	7R6A	120A	180A	200A	330A	
最大適用馬達容量[kW]		0.05	0.1	0.2	0.4	0.5	0.75	1.0	1.5	2.0	3.0	5.0	
連續輸出電流[A rms]		0.66	0.91	1.6	2.8	3.8	5.5	7.6	11.6	18.5	19.6	32.9	
瞬間最大輸出電流[A rms]		2.1	3.2	5.9	9.3	11	16.9	17	28	42	56	84	
主迴路	電源	AC200 V ~ 240 V, -15% ~ +10%, 50/60 Hz											
	輸入電流[A rms] *1	0.4	0.8	1.3	2.5	3.0	4.1	5.7	7.3	10	15	25	
控制	電源	AC200 V ~ 240 V, -15% ~ +10%, 50/60 Hz											
	輸入電流[A rms] *1	0.2	0.2	0.2	0.2	0.2	0.2	0.2	0.2	0.25	0.25	0.3	
電源容量[kVA] *1		0.2	0.3	0.5	1.0	1.3	1.6	2.3	3.2	4.0	5.9	7.5	
電能損耗 *1	主迴路電能損耗 [W]	5.0	7.0	11.9	22.5	28.5	38.9	49.2	72.6	104.2	114.2	226.6	
	控制迴路電能損耗 [W]	12	12	12	12	14	14	14	15	16	16	19	
	合計電能損耗 [W]	17.0	19.0	23.9	34.5	42.5	52.9	63.2	87.6	120.2	130.2	245.6	
回生電阻	內建回生電阻	電阻值 [Ω]	-	-	-	-	35	35	35	20	12	10	6
		容量 [W]	-	-	-	-	60	60	60	60	60	60	180
		容許消耗電力 [W]	-	-	-	-	15	15	15	30	30	30	36
	外置最小容許電阻值 [Ω]	40	40	40	40	35	35	35	20	12	10	6	
過電壓類別		III											

\*1 額定負載時的淨值。



\*1 若為SGMXG-55、-75型時，為0.04。

型號 SGMXG-	L *1	LL *1	LM	LP *1	LR	KB1	KB2 *1	LW	KL1 (KL1 *2)	MW
30A□A81A1	237	158	124	34	79	108	146	-	134 (177)	43
44A□A81A1	261	182	148	34	79	132	170	-	134 (177)	
55A□A81A1	332	219	185	34	113	183	207	123	145 (221)	59
75A□A81A1	378	265	231	34	113	209	253	123	145 (221)	

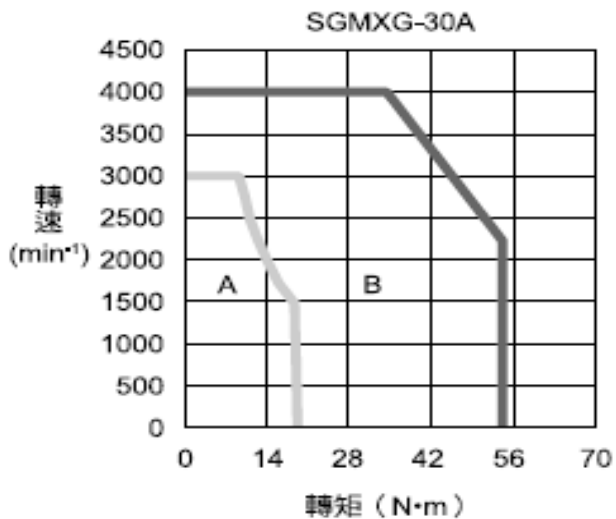
型號 SGMXG-	法蘭尺寸							軸端尺寸			概略重量 [kg]
	LA	LB	LC	LE	LG	LH	LZ	S	Q	P	
30A□A81A1	200	114.3 <sup>0</sup> <sub>-0.025</sub>	180	3.2	18	230	13.5	35 <sup>+0.01</sup> <sub>0</sub>	76	M12 × 25L	13.5
44A□A81A1	200	114.3 <sup>0</sup> <sub>-0.025</sub>	180	3.2	18	230	13.5	35 <sup>+0.01</sup> <sub>0</sub>	76	M16 × 32L	17.5
55A□A81A1	200	114.3 <sup>0</sup> <sub>-0.025</sub>	180	3.2	18	230	13.5	42 <sup>0</sup> <sub>-0.016</sub>	110		21.5
75A□A81A1	200	114.3 <sup>0</sup> <sub>-0.025</sub>	180	3.2	18	230	13.5	42 <sup>0</sup> <sub>-0.016</sub>	110		29.5

### 伺服馬達額定值 (SGMXG-30~-1E)

電壓		200 V						
型號SGMXG-		30A	30A *3	44A	55A	75A	1AA	1EA
額定輸出 *1	kW	2.9	(2.4)	4.4	5.5	7.5	11	15
額定轉矩 *1、*2	N·m	18.8	(15.1)	28.4	35.0	48.0	70.0	95.4
瞬時最大轉矩 *1	N·m	54.0	(45.1)	71.6	102	119	175	224
		88.8 *4		95.8 *5	134 *6			
額定電流 *1	Arms	24.5	(19.6)	32.9	37.2	54.7	58.6	74.0
瞬時最大電流 *1	Arms	71	(56)	84	110	130	140	170
		92 *4		115 *5	149 *6			

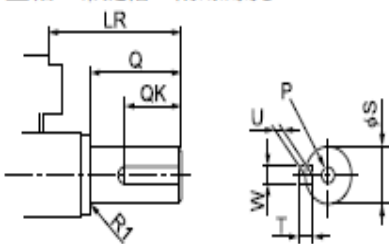


## T-N 曲線



### ◆ 軸端規格

- 直軸、帶鍵槽、附螺絲孔



型號 SGMXG-	LR	Q	QK	S	W	T	U	P
30A□A81□□	79	78	60	35 <sup>+0.01</sup> <sub>0</sub>	10	8	5	M12×25L
44A□A81□□	79	78	60	35 <sup>+0.01</sup> <sub>0</sub>	10	8	5	
55A□A81□□	113	110	90	42 <sup>0</sup> <sub>-0.016</sub>	12	8	5	M16×32L
75A□A81□□	113	110	90	42 <sup>0</sup> <sub>-0.016</sub>	12	8	5	