



400W



SGDXS-2R8A40A

一般

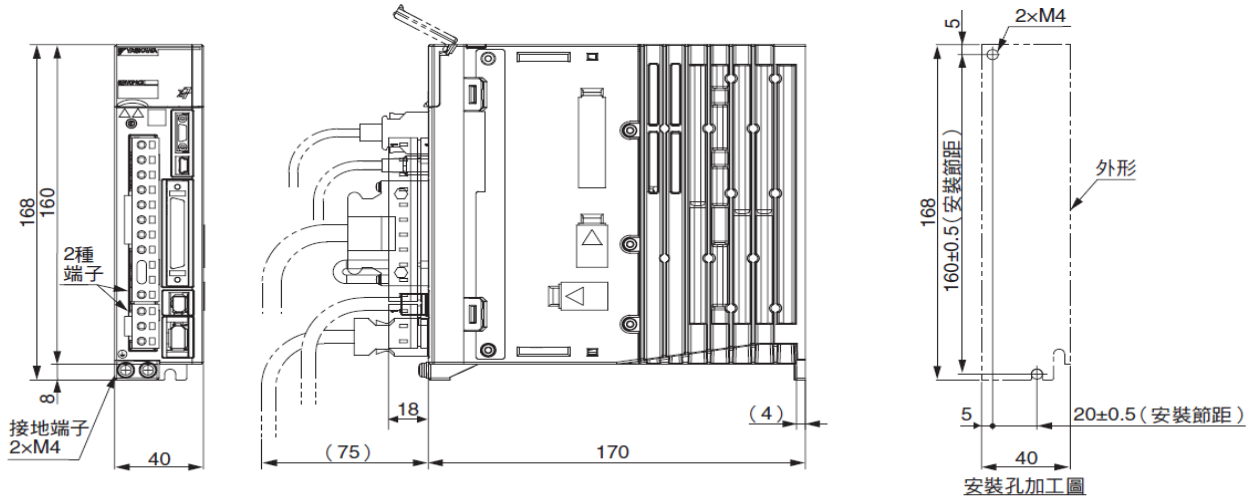
SGMXJ-04AUA2S

煞車

SGMXJ-04AUA2E



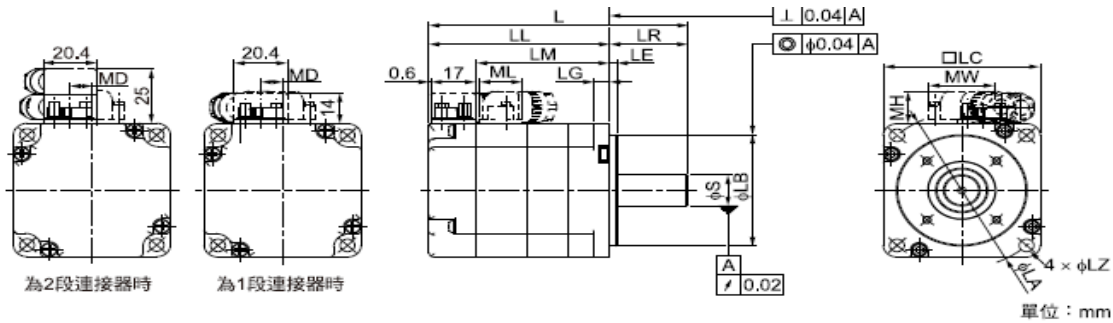
➤ 驅動器尺寸



大致重量：1.0kg
 單位：mm

型號	SGDXS-	R70A	R90A	1R6A	2R8A	3R8A	5R5A	7R6A	120A	180A	200A	330A	
最大適用馬達容量[kW]		0.05	0.1	0.2	0.4	0.5	0.75	1.0	1.5	2.0	3.0	5.0	
連續輸出電流[Arms]		0.66	0.91	1.6	2.8	3.8	5.5	7.6	11.6	18.5	19.6	32.9	
瞬時最大輸出電流[Arms]		2.1	3.2	5.9	9.3	11	16.9	17	28	42	56	84	
主迴路	電源	AC200 V~240 V, -15%~+10%, 50/60 Hz											
	輸入電流[Arms] *1	0.4	0.8	1.3	2.5	3.0	4.1	5.7	7.3	10	15	25	
控制	電源	AC200 V~240 V, -15%~+10%, 50/60 Hz											
	輸入電流[Arms] *1	0.2	0.2	0.2	0.2	0.2	0.2	0.2	0.2	0.25	0.25	0.3	
電源容量[kVA] *1		0.2	0.3	0.5	1.0	1.3	1.6	2.3	3.2	4.0	5.9	7.5	
電能損耗 *1	主迴路電能損耗 [W]	5.0	7.0	11.9	22.5	28.5	38.9	49.2	72.6	104.2	114.2	226.6	
	控制迴路電能損耗 [W]	12	12	12	12	14	14	14	15	16	16	19	
	合計電能損耗[W]	17.0	19.0	23.9	34.5	42.5	52.9	63.2	87.6	120.2	130.2	245.6	
回生電阻	內建回生電阻	電阻值 [Ω]	-	-	-	-	35	35	35	20	12	10	6
		容量[W]	-	-	-	-	60	60	60	60	60	60	180
		容許消耗電力 [W]	-	-	-	-	15	15	15	30	30	30	36
	外置最小容許電阻值 [Ω]	40	40	40	40	35	35	35	20	12	10	6	
過電壓類別		III											

*1 額定負載時的淨值。



型號 SGMXJ-	L *1	LL *1	LM	法蘭尺寸						
				LR	LE	LG	LC	LA	LB	LZ
02A□A2□A1	98.5 (139.0)	68.5 (109.0)	50.5	30	3	6	60	70	50 ⁰ _{-0.025}	5.5
04A□A2□A1	115 (155.5)	85 (125.5)	67	30	3	6	60	70	50 ⁰ _{-0.025}	5.5
06A□A2□A1	137 (191.0)	107 (161.0)	89	30	3	6	60	70	50 ⁰ _{-0.025}	5.5

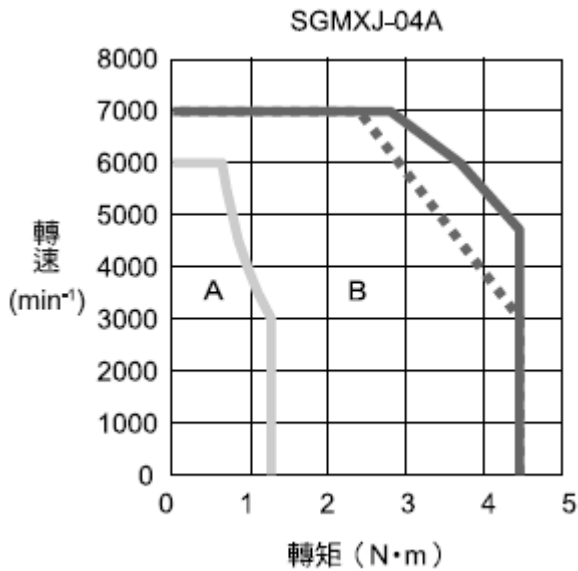
型號 SGMXJ-	S	MD	MW	MH	ML	概略重量[kg] *1
02A□A2□A1	14 ⁰ _{-0.011}	8.4	25	14.5	16	0.8 (1.4)
04A□A2□A1	14 ⁰ _{-0.011}	8.4	25	14.5	16	1.1 (1.7)
06A□A2□A1	14 ⁰ _{-0.011}	8.4	25	14.5	16	1.6 (2.2)

伺服馬達額定值

電壓		200 V						
型號 SGMXJ-		A5A	01A	C2A	02A	04A	06A	08A
額定輸出 *1	W	50	100	150	200	400	600	750
額定轉矩 *1, *2	N-m	0.159	0.318	0.477	0.637	1.27	1.91	2.39
瞬時最大轉矩 *1	N-m	0.557	1.11	1.67	2.23	4.46	6.69	8.36
額定電流 *1	Arms	0.55	0.85	1.6	1.6	2.5	4.2	4.4
瞬時最大電流 *1	Arms	2.0	3.1	5.7	5.8	9.3	15.3	16.9
額定轉速 *1	min ⁻¹	3000						
連續容許轉速	min ⁻¹	7000				6000		
最高轉速 *1	min ⁻¹	7000						

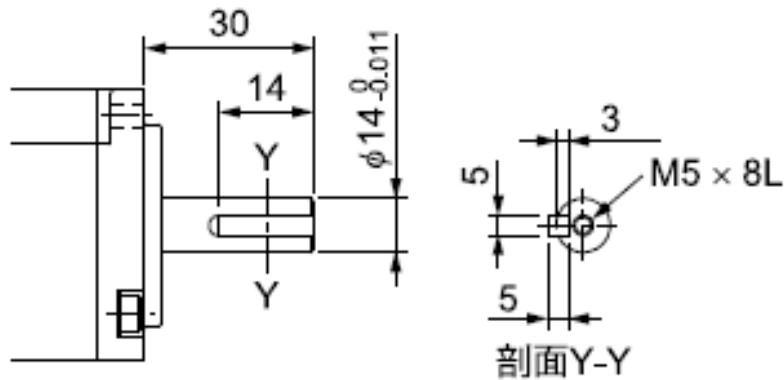


T-N 曲線



■ 軸端規格

- 直軸、帶鍵槽、附螺絲孔



- 帶雙面平面座

